

TDM, KDS and MAC AC-Servo Drives

Selection Lists

DOK-ANAX***-TDM+KDS+MAC-AUS1-EN-P



Title: TDM, KDS and MAC
Type of documentation: Selection list
Document number: 9.552.266.4-01
Status: January 1994
Internal version reference: Mappe 5a/•AL_MACEN
Replaces:

Purpose of this documentation:



This document serves to assist in the power related selection of motor-drive combinations.

Copyright: Transmission or reproduction of this document, its commercial use or communication of its contents is not permitted unless expressly granted. Infringements will result in liability for damages. All patent rights and registered designs are reserved. (DIN 34-1)

Liability: The contents of the document and availability of products is subject to change without notice.

Table of Contents

	Page
1. General Information	4
<hr/>	
2. AC Servo drives operating with unregulated DC bus voltage power supplies	5
<hr/>	
2.1 Explanation of the selection lists	5
2.2. MAC021 with unregulated DC bus	9
2.3. MAC025 with unregulated DC bus	9
2.4. MAC041 with unregulated DC bus	9
2.5. MAC 063 with unregulated DC bus	10
2.6. MAC 071 with unregulated DC bus	11
2.7. MAC 090 with unregulated DC bus	12
2.8. MAC 092 with unregulated DC bus	13
2.9. MAC 093 with unregulated DC bus	14
2.10. MAC 095 with unregulated DC bus	15
2.11. MAC 112 with unregulated DC bus	16
2.12. MAC 114 with unregulated DC bus	18
2.13. MAC 115 with unregulated DC bus	19
2.14. MAC 117 with unregulated DC bus	20
3. AC Servo drives operating with regulated DC bus voltage power supplies	22
<hr/>	
3.1 Explanation of the selection lists	22
3. 2. MAC 021 with regulated DC bus	26
3. 3. MAC 025 with regulated DC bus	26
3. 4. MAC 041 with regulated DC bus	26
3. 5. MAC 063 with regulated DC bus	27
3. 6. MAC 071 with regulated DC bus	28
3. 7. MAC 090 with regulated DC bus	29
3. 8. MAC 092 with regulated DC bus	31
3. 9. MAC 093 with regulated DC bus	31
3. 10. MAC 095 with regulated DC bus	33
3. 11. MAC 112 with regulated DC bus	33
3. 12. MAC 114 with regulated DC bus	36
3. 13. MAC 114 with regulated DC bus	37
3. 14. MAC 117 with regulated DC bus	38

1. General Information

The power data for AC servo motors in combination with drive controllers have been determined with respect to maximum RPM, which in turn depends on the type of power supply module. The power supply modules available are:

- with regulated DC bus circuits (KDV4, TVD, KVR, TVR) or
- with unregulated DC bus circuits (TVM2, KDV1, KDV2, KDV3).

Power supplies with regulated DC bus

For power supplies with regulated DC bus circuits, the power data for the motor-drive combinations are independent of variations in mains. Curve [1] in Figure 1.1 is valid.

Power supplies with unregulated DC bus

For power or power supplies with unregulated DC bus circuits, the power data for the motor-drive combinations must take variations in mains into account.

- for 10% overvoltage, use curve [1], Figure 1.1
- for nominal voltage, use curve [2], Figure 1.1
- for 10% undervoltage, use curve [3], Figure 1.1

The three curves account for variations in the mains voltage source.

Graphical presentation of power data showing dependency on power supply or mains voltage.

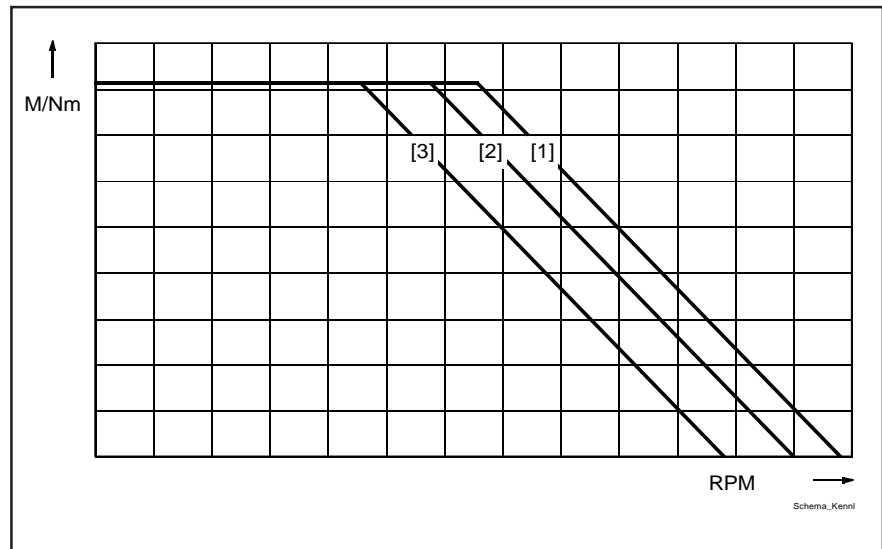


Figure 1.1: Representation of power data

2. AC Servo drives operating with unregulated DC bus voltage power supplies

The following selection lists are for power supply modules using unregulated DC bus circuits.

2.1 Explanation of the selection lists

Sorting

The selection lists are grouped according to motor size. Data for the following motors are included:

- MAC 021
- MAC 025
- MAC 041
- MAC 063
- MAC 090
- MAC 092
- MAC 093
- MAC 095
- MAC 112
- MAC 114
- MAC 115
- MAC 117

Within the selection lists by motor size, data are further sorted according to:

- motor length
- increasing rated RPM
- increasing short-duration torque M_{KB}

Motor curves

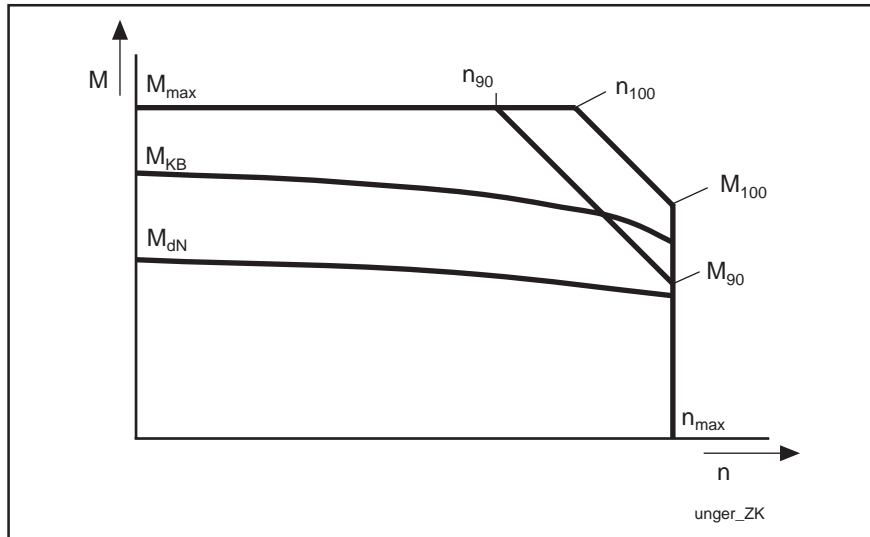


Figure 2.1: Graphical presentation of the characteristic curves from the selection lists.

(1)
 n_{max} :
 max. usable RPM (NC)

n_{max} is the maximum usable RPM for standard applications in a closed position loop with an NC. The maximum torque available in field 3 is then M_{100} or M_{90} . This RPM is not the highest speed of the motor. Approximately 1.8 times the standstill torque has been established as maximum torque at n_{max} , which is the basis for a standard application for the listing. For applications requiring a higher RPM at reduced torque, the appropriate torque-speed values can be taken from the drive curves of the motor documentation.

(2)
 M_{dN} :
 Continuous torque at standstill

The servo motor can provide this torque in continuous operation
 – up to a medium usable RPM of about 25% of n_{max}
 – up to an ambient temperature of 45 degrees C.

Corresponding to the thermal time constant, an overtemperature of 60K at the motor housing has been established. For higher RPM, the continuous torque can be taken from the corresponding motor documentation.

(3)
 $M_{max} - n_{100} - n_{90}$:
 max. torque at the „knee“

The motor can deliver maximum torque for short-duration operation up to 300 ms. During acceleration, M_{max} is available :
 – at 100% mains power up to „knee“ RPM n_{100}
 – at 90% mains power up to „knee“ RPM n_{90}

(4)
 $M_{100} - M_{90}$:
 max. torque at n_{max}

At max RPM, the torque available is the value in field (4):
 – at 100% AC mains power, max. torque is M_{100}
 – at 90% AC mains power, max torque is M_{90}

(5)
 M_{KB} - ED - ED:
 short duration torque duty factor

The torque indicated under „ED“ can be used for stall operation for a percent duty factor (operation mode S6 DIN 57530/VDE 0530). The maximum time length varies with the size of the motor and is indicated in the documentation for the specified motor. For smaller short-duration torque, the duty factor can be approximated with the following formula:

$$ED = \left(\frac{M_{dN}}{M_{KB}} \right)^2 \times 100\%$$

ED Duty Factor (%)
 M_{dN} Continuous torque (Nm)
 M_{KB} Short-duration torque (Nm)

(6)
 t_B :
 Accel/decel time

Acceleration time of the servo motor to n_{max} or decel time from n_{max} to zero RPM:

- using a step command
- without moment of inertia
- without load torque

(7)
 J_M :
 Moment of inertia of the servo motor rotor

The table shows the rotor moment of inertia excluding the holding brake. For motors smaller than the MDD 071, the moment of inertia cannot be neglected in detailed calculations.

(8)
 P_{BM} :
 Peak regenerated power

This occurs during deceleration of the motor from maximum usable speed of the NC, n_{max} , at max torque M_{max} .

(9)
 P_{DC} :
 Continuous regenerated power

The values listed are for typical NC applications

- mean usable RPM up to 25% of n_{max}
- load torque corresponds to continuous torque at standstill

(10)
Motor MAC

The indicated motor designation establishes the motor dependent drive data. For complete information and to establish the meaning of the missing field indicated by a dot (.), refer to the corresponding motor documentation.

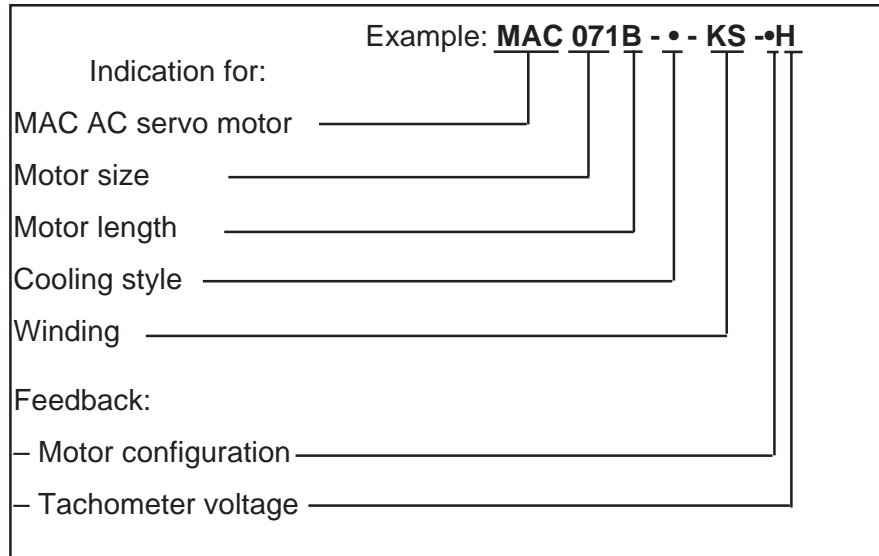


Figure 2.2 Partial motor type code for selection lists

(11)
Drive

Controller type codes in the lists indicate enough information for selection criteria. For complete information and to establish the meaning of the missing field indicated by a dot (.), refer to the corresponding drive documentation.

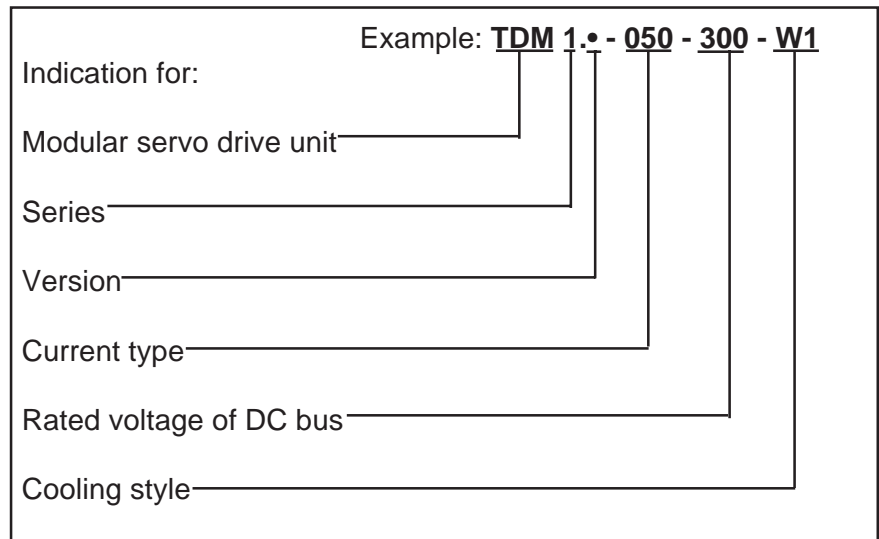


Figure 2.3 Partial type code for selection lists

(12)
MOD:
Personality module

Field (12) shows the standard personality MOD number of the motor-drive combination. (No adjustment of velocity command).

If the number before the stroke (/) is raised by one, then the velocity command inputs are furnished with potentiometers. Velocity command values can be adjusted by approximately $\pm 10\%$.

2.2. MAC021 with unregulated DC bus

(1)	(2)	(3)			(4)		(5)			(6)	(7)	(8)	(9)			(10)	(11)	(12)
n_{max}	M_{dN}	M_{max}	n_{100}	n_{90}	M_{100}	M_{90}	M_{KB}	ED	ED	t_B	J_M	P_{BM}	P_{DC}			Motor	Regler	
min ⁻¹	Nm Nm	Nm	min ⁻¹	min ⁻¹	Nm Nm	Nm	%	%	ms	kgcm ²	kW	kW	kW	kW	MAC		MOD	
10000	0,15 -	0,54	7460	6140	0,30	0,27	0,30	25	-	49/42	0,22	0,4	0,1	-	021A-0-YS	TDM4.-020-300-W0	17/1X0027	
10000	0,30 -	1,15	8710	7390	0,80	0,73	0,60	25	-	30/28	0,31	1,0	0,2	-	021B-0-WS	TDM4.-020-300-W0	17/1X0026	

Figure 2.4: Selection list, MAC021 - TDM with unregulated DC bus

2.3. MAC025 with unregulated DC bus

(1)	(2)	(3)			(4)		(5)			(6)	(7)	(8)	(9)			(10)	(11)	(12)
n_{max}	M_{dN}	M_{max}	n_{100}	n_{90}	M_{100}	M_{90}	M_{KB}	ED	ED	t_B	J_M	P_{BM}	P_{DC}			Motor	Regler	
min ⁻¹	Nm Nm	Nm	min ⁻¹	min ⁻¹	Nm Nm	Nm	%	%	ms	kgcm ²	kW	kW	kW	kW	MAC		MOD	
10000	0,33 0,27	1,27	7220	5990	0,60	0,30	0,66	25	-	24/18	0,23	1,2	0,2	-	025A-0-WS	TDM4.-020-300-W0	17/1X0028	
10000	0,60 0,51	2,32	8390	7120	1,40	0,80	1,20	25	-	17/14	0,32	2,3	0,3	-	025B-0-ZS	TDM4.-020-300-W0	17/1X0029	
10000	0,90 0,75	3,47	9190	8010	2,40	0,80	1,80	25	-	14/12	0,41	3,5	0,3	-	025C-0-QS	TDM4.-020-300-W0	17/1X0030	

shaded values for motors with holding brakes

Figure 2.5: Selection list, MAC025 - TDM with unregulated DC bus

2.4. MAC041 with unregulated DC bus

(1)	(2)	(3)			(4)		(5)			(6)	(7)	(8)	(9)			(10)	(11)	(12)
n_{max}	M_{dN}	M_{max}	n_{100}	n_{90}	M_{100}	M_{90}	M_{KB}	ED	ED	t_B	J_M	P_{BM}	P_{DC}			Motor	Regler	
min ⁻¹	Nm Nm	Nm	min ⁻¹	min ⁻¹	Nm Nm	Nm	%	%	ms	kgcm ²	kW	kW	kW	kW	MAC		MOD	
6000	0,64 0,59	2,50	4270	3500	1,2	0,7	1,3	25	-	22/17	0,7	1,3	0,2	-	041A-0-FS	TDM4.-020-300-W0	17/1X0031	
6000	1,35 1,26	5,20	4710	3940	3,0	1,6	2,7	25	-	19/15	1,3	2,9	0,3	-	041B-0-BS	TDM4.-020-300-W0	17/1X0032	
6000	2,05 1,93	6,20	5760	5020	5,2	2,3	4,1	25	-	21/19	1,9	3,8	0,5	-	041C-0-TS	TDM4.-020-300-W0	17/1X0033	
10000	0,64 0,59	2,50	6960	5690	1,2	0,6	1,3	25	-	38/29	0,7	2,4	0,3	-	041A-0-IS	TDM4.-020-300-W0	17/1X0034	
10000	1,35 1,26	3,60	8270	7000	2,2	1,1	2,7	25	-	45/37	1,3	3,8	0,5	-	041B-0-QS	TDM4.-020-300-W0	17/1X0035	
10000	2,05 1,93	3,80	9790	8520	3,5	1,8	2,8	53	-	55/52	1,9	4,1	0,7	-	041C-0-LS	TDM4.-020-300-W0	17/1X0036	
10000	2,05 1,93	5,70	8350	7090	3,5	1,8	4,1	25	-	41/34	1,9	6,1	0,7	-	041C-0-LS	TDM4.-030-300-W1	17/1X0037	

shaded values for motors with holding brakes

Figure 2.6: Selection list, MAC041 - TDM with unregulated DC bus

2.5. MAC 063 with unregulated DC bus

(1)	(2)		(3)			(4)		(5)			(6)	(7)	(8)		(9)		(10)	(11)	(12)
n_{max}	M_{dN}		M_{max}	n_{100}	n_{90}	M_{100}	M_{90}	M_{KB}	ED	ED	t_B	J_M	P_{BM}	P_{DC}	P_{DC}	Motor	Regler		
min^{-1}	Nm	Nm	Nm	min^{-1}	min^{-1}	Nm	Nm	Nm	%	%	ms	$kgcm^2$	kW	kW	kW	MAC		MOD	
4200	2,1	2,7	8,5	3450	2930	5,0	2,5	4,2	25	41	25/20	4,0	3,2	0,4	0,5	063C-•-MS	TDM3.•-020-300-W0	13/1X0141	
4200	2,7	3,5	10,1	3570	3060	6,1	2,8	5,4	25	42	25/20	4,8	4,1	0,4	0,6	063D-•-JS	TDM3.•-020-300-W0	13/1X0011	
4200	2,7	3,5	10,9	3450	2930	6,1	2,8	5,4	25	42	24/19	4,8	4,3	0,4	0,6	063D-•-JS	TDM3.•-030-300-W1	13/1X0138	
4500	0,8	1,0	3,4	3610	3020	2,1	1,2	1,6	25	39	40/33	2,4	0,9	0,2	0,3	063A-•-ES	TDM3.•-020-300-W0	13/1X0038	
4500	1,5	1,7	6,0	3580	2980	3,7	2,2	3,0	25	32	30/25	3,2	2,2	0,3	0,4	063B-•-GS	TDM3.•-020-300-W0	13/1X0062	
6400	0,8	1,0	3,3	4780	3650	2,5	1,9	1,6	25	39	55/48	2,3	1,7	0,3	0,3	063A-•-RS	TDM3.•-020-300-W0	13/1X0139	
6400	1,5	1,7	5,0	5970	4980	4,4	3,2	3,0	25	32	46/42	3,2	3,0	0,4	0,4	063B-•-JS	TDM3.•-020-300-W0	13/1X0007	
6400	1,5	1,7	6,1	5120	4130	4,4	3,2	3,0	25	32	40/35	3,2	3,5	0,4	0,4	063B-•-JS	TDM3.•-030-300-W1	13/1X0140	
6400	2,1	2,7	5,9	6260	5450	5,5	2,9	4,2	25	41	48/45	4,0	3,9	0,5	0,6	063C-•-HS	TDM3.•-020-300-W0	13/1X0008	
6400	2,1	2,7	8,5	5430	4620	5,5	2,9	4,2	25	41	37/31	4,0	5,3	0,5	0,6	063C-•-HS	TDM3.•-030-300-W1	13/1X0082	
6400	2,7	3,5	6,1	6090	5220	5,4	3,4	4,6	34	57	56/52	4,8	4,2	0,6	0,8	063D-•-FS	TDM3.•-020-300-W0	13/1X0009	
6400	2,7	3,5	9,1	4800	3920	5,4	3,4	5,4	25	42	43/35	4,8	6,0	0,6	0,8	063D-•-FS	TDM3.•-030-300-W1	13/1X0083	
6400	2,7	3,5	11,2	3890	3020	5,4	3,4	5,4	25	42	38/28	4,8	7,2	0,6	0,8	063D-•-FS	TDM1.•-050-300-W1	01/1X1263	
<div style="background-color: #cccccc; width: 20px; height: 10px; display: inline-block; margin-right: 5px;"></div> shaded values for motors with blowers																			

Figure 2.7.: Selection list, MAC063 - TDM with unregulated DC bus

2.6. MAC 071 with unregulated DC bus

(1)	(2)		(3)			(4)		(5)			(6)	(7)	(8)	(9)		(10)	(11)	(12)
n_{max}	M_{dN}		M_{max}	n_{100}	n_{90}	M_{100}	M_{90}	M_{KB}	ED	ED	t_B	J_M	P_{BM}	P_{DC}		Motor	Regler	
min ⁻¹	Nm	Nm	Nm	min ⁻¹	min ⁻¹	Nm	Nm	Nm	%	%	ms	kgcm ²	kW	kW	kW	MAC		MOD
2200	2,2	3,3	6,1	1950	1660	4,5	2,7	4,3	26	58	23/20	5,4	0,7	0,3	0,4	071A--HS	TDM3.-020-300-W0	13/1X0017
2200	4,4	6,6	12,1	2070	1780	10,2	6,0	8,5	26	60	21/18	9,9	1,9	0,4	0,6	071B--FS	TDM3.-020-300-W0	13/1X0021
2100	6,6	9,9	14,5	1740	1440	10,3	6,9	11,8	31	70	22/19	12,9	2,8	0,5	0,9	071C--US	TDM3.-020-300-W0	13/1X0024
2100	6,6	9,9	18,2	1410	1110	10,3	6,9	12,8	26	59	20/15	12,9	2,9	0,5	0,9	071C--US	TDM3.-030-300-W1	13/1X0090
3200	2,2	3,3	6,1	2980	2560	5,0	2,9	4,3	26	58	32/29	5,4	1,4	0,3	0,5	071A--OS	TDM3.-020-300-W0	13/1X0018
3200	4,4	6,6	9,7	3200	3020	9,7	4,7	7,9	31	69	35/34	9,9	3,0	0,5	0,8	071B--TS	TDM3.-020-300-W0	13/1X0022
3200	4,4	6,6	12,1	3200	2930	12,1	4,7	8,5	26	60	29/27	9,9	3,3	0,5	0,8	071B--TS	TDM3.-030-300-W1	13/1X0087
3200	6,6	8,4*	10,8	3200	3110	10,8	9,3	8,4	61	100	41/40	12,9	3,7	0,7	1,2	071C--NS	TDM3.-020-300-W0	13/1X0025
3200	6,6	9,9	14,5	3200	2880	14,5	9,3	12,8	26	59	31/29	12,9	4,6	0,7	1,2	071C--NS	TDM3.-030-300-W1	13/1X0091
3200	6,6	9,9	18,1	3080	2670	16,2	9,3	12,8	26	59	26/23	12,9	5,2	0,7	1,2	071C--NS	TDM1.-050-300-W1	01/1X0297
3200	6,6	9,9	18,1	3080	2670	16,2	9,3	12,8	26	59	26/23	12,9	5,2	0,7	1,2	071C--NS	KDS1.-050-300-W1	03/1X0220
4300	2,2	3,3	6,0	3830	3280	4,2	2,2	4,3	26	58	46/40	5,4	2,1	0,4	0,6	071A--ES	TDM3.-020-300-W0	13/1X0019
4100	4,4	6,3*	8,0	4100	3790	8,0	4,7	6,3	48	100	55/53	9,9	3,5	0,6	1,0	071B--PS	TDM3.-020-300-W0	13/1X0023
4100	4,4	6,6	10,6	4040	3540	10,0	4,7	8,5	26	60	43/40	9,9	4,3	0,6	1,0	071B--PS	TDM3.-030-300-W1	13/1X0088
4100	4,4	6,6	12,1	3900	3390	10,0	4,7	8,5	26	60	39/35	9,9	4,5	0,6	1,0	071B--PS	TDM1.-050-300-W1	01/1X0546
4100	4,4	6,6	12,1	3900	3390	10,0	4,7	8,5	26	60	39/35	9,9	4,5	0,6	1,0	071B--PS	KDS1.-050-300-W1	03/1X0221
4400	6,6	9,8*	11,4	4400	4130	11,4	7,4	9,8	45	100	53/52	12,9	5,4	1,0	1,5	071C--JS	TDM3.-030-300-W1	13/1X0079
4400	6,6	9,9	16,1	4360	3820	15,6	7,4	12,8	26	59	39/36	12,9	7,1	1,0	1,5	071C--JS	TDM1.-050-300-W1	01/1X0298
4400	6,6	9,9	18,1	4230	3690	15,6	7,4	12,8	26	59	36/32	12,9	7,6	1,0	1,5	071C--JS	TDM1.-100-300-W1	01/1X1264
4400	6,6	9,9	16,1	4360	3820	15,6	7,4	12,8	26	59	39/36	12,9	7,1	1,0	1,5	071C--JS	KDS1.-050-300-W1	03/1X0087
4400	6,6	9,9	18,1	4230	3690	15,6	7,4	12,3	28	64	36/32	12,9	7,6	1,0	1,5	071C--JS	KDS1.-100-300-W1	03/1X0224
6400	2,2	3,3	4,8	6400	5860	4,8	3,4	3,9	31	71	77/75	5,4	3,2	0,5	0,8	071A--VS	TDM3.-020-300-W0	13/1X0020
6400	2,2	3,3	6,1	6200	5340	5,6	3,4	4,3	26	58	63/59	5,4	3,6	0,5	0,8	071A--VS	TDM3.-030-300-W1	13/1X0080
6400	4,4	6,6	8,1	6400	5770	8,1	5,3	7,0	39	88	84/81	9,9	5,6	0,9	1,4	071B--KS	TDM3.-030-300-W1	13/1X0086
6400	4,4	6,6	11,3	5890	5050	9,0	5,3	8,1	29	66	64/58	9,9	7,3	0,9	1,4	071B--KS	TDM1.-050-300-W1	01/1X0299
6400	4,4	6,6	12,1	5710	4870	9,0	5,3	8,5	26	60	61/54	9,9	7,6	0,9	1,4	071B--KS	TDM1.-100-300-W1	01/1X1265
6400	4,4	6,6	11,3	5890	5050	9,0	5,3	8,5	26	60	64/58	9,9	7,3	0,9	1,4	071B--KS	KDS1.-050-300-W1	03/1X0493
6400	4,4	6,6	12,1	5710	4870	9,0	5,3	8,5	26	60	61/54	9,9	7,6	0,9	1,4	071B--KS	KDS1.-100-300-W1	03/1X0494
6400	6,6	9,9	12,8	6400	5720	12,8	7,1	10,8	37	84	70/67	12,9	8,8	1,3	2,0	071C--GS	TDM1.-050-300-W1	01/1X0300
6400	6,6	9,9	18,1	5890	5080	13,9	7,1	11,8	31	70	53/47	12,9	11,7	1,3	2,0	071C--GS	TDM1.-100-300-W1	01/1X1039
6400	6,6	9,9	12,8	6400	5720	12,8	7,1	12,8	26	59	70/67	12,9	8,8	1,3	2,0	071C--GS	KDS1.-050-300-W1	03/1X0228
6400	6,6	9,9	18,1	5890	5080	13,9	7,1	12,8	26	59	53/47	12,9	11,7	1,3	2,0	071C--GS	KDS1.-100-300-W1	03/1X0229

shaded values for motors with blowers
 *) limited by the continuous current of the drive to M_{KB}

Figure 2.8.: Selection list, MAC071 - TDM/KDS with unregulated DC bus

2.7. MAC 090 with unregulated DC bus

(1)	(2)	(3)			(4)		(5)			(6)	(7)	(8)	(9)	(10)	(11)	(12)	
n_{max}	M_{dN}	M_{max}	n_{100}	n_{90}	M_{100}	M_{90}	M_{KB}	ED	ED	t_B	J_M	P_{BM}	P_{DC}	Motor	Regler		
min^{-1}	Nm	Nm	min^{-1}	min^{-1}	Nm	Nm	Nm	%	%	ms	$kgcm^2$	kW	kW	kW	MAC	MOD	
2700	7,2 9,6*	12,8	2700	2540	12,8	8,6	9,6	56	100	81/ 79	36	3,5	0,8	1,1	090B--PD	TDM3.-020-300-W0	13/1X0013
2700	7,2 10,5	19,1	2630	2290	17,3	8,6	14,4	25	53	57/ 53	36	5,0	0,8	1,1	090B--PD	TDM3.-030-300-W1	13/1X0050
2700	7,2 10,5	31,9	2130	1790	17,3	8,6	14,4	25	53	39/ 31	36	7,3	0,8	1,1	090B--PD	TDM1.-050-300-W1	01/1X0035
2700	7,2 10,5	38,3	1880	1540	17,3	8,6	14,4	25	53	35/ 26	36	8,2	0,8	1,1	090B--PD	TDM1.-100-300-W1	01/1X1266
2700	7,2 10,5	31,9	2130	1790	17,3	8,6	14,4	25	53	39/ 31	36	7,3	0,8	1,1	090B--PD	KDS1.-050-300-W1	03/1X0054
2700	7,2 10,5	38,3	1880	1540	17,3	8,6	14,4	25	53	35/ 26	36	8,2	0,8	1,1	090B--PD	KDS1.-100-300-W1	03/1X0496
2700	10,4 16	19,4	2700	2570	19,4	11,0	16,2	41	97	79/ 77	53	5,4	1,0	1,7	090C--KD	TDM3.-030-300-W1	13/1X0121
2700	10,4 16	32,4	2690	2370	31,7	11,0	20,8	25	59	50/ 46	53	8,4	1,0	1,7	090C--KD	TDM1.-050-300-W1	01/1X0118
2700	10,4 16	56,7	2320	2000	31,7	11,0	20,8	25	59	32/ 26	53	12,7	1,0	1,7	090C--KD	TDM1.-100-300-W1	01/1X1267
2700	10,4 16	32,4	2690	2370	31,7	11,0	20,8	25	59	50/ 46	53	8,4	1,0	1,7	090C--KD	KDS1.-050-300-W1	03/1X0015
2700	10,4 16	56,3	2320	2000	31,7	11,0	20,8	25	59	32/ 26	53	12,6	1,0	1,7	090C--KD	KDS1.-100-300-W1	03/1X0083
3200	3,5 4,9*	6,5	3200	3200	6,5	6,5	4,9	51	100	103/103	20	2,0	0,5	0,8	090A--RD	TDM3.-020-300-W0	13/1X0005
3200	3,5 5,0	9,7	3200	3200	9,7	9,7	6,5	29	59	69/ 69	20	2,7	0,5	0,8	090A--RD	TDM3.-030-300-W1	13/1X0042
3200	3,5 5,0	16,2	3200	2980	16,2	14,3	7,0	25	51	42/ 41	20	3,6	0,5	0,8	090A--RD	TDM1.-050-300-W1	01/1X0128
3200	3,5 5,0	16,2	3200	2980	16,2	14,3	7,0	25	51	42/ 41	20	3,6	0,5	0,8	090A--RD	KDS1.-050-300-W1	03/1X0497
3200	3,7 5,0	9,7	3200	2900	9,7	6,7	7,4	25	46	71/ 69	20	2,8	0,5	0,7	090A--ZD	TDM3.-020-300-W0	13/1X0012
3200	3,7 5,0	14,6	2840	2400	11,0	6,7	7,4	25	45	51/ 45	20	3,6	0,5	0,7	090A--ZD	TDM3.-030-300-W1	13/1X0078
3200	3,7 5,0	17,0	2590	2160	11,0	6,7	7,4	25	46	46/ 39	20	3,9	0,5	0,7	090A--ZD	TDM1.-050-300-W1	01/1X1226
3200	6,7 8,3*	11,0	3200	3180	11,0	10,2	8,3	65	100	110/109	36	3,7	0,8	1,3	090B--ND	TDM3.-020-300-W0	13/1X0047
3200	6,7 10,5	16,6	3200	3040	16,6	10,2	13,4	25	61	74/ 72	36	5,3	0,8	1,3	090B--ND	TDM3.-030-300-W1	13/1X0030
3200	6,7 10,5	27,6	3140	2760	25,4	10,2	13,4	25	61	47/ 43	36	8,1	0,8	1,3	090B--ND	TDM1.-050-300-W1	01/1X0339
3200	6,7 10,5	27,6	3140	2760	25,4	10,2	13,4	25	61	47/ 43	36	8,1	0,8	1,3	090B--ND	KDS1.-050-300-W1	03/1X0132
3200	6,7 10,5	37,9	2880	2500	25,4	10,2	12,7	27	68	37/ 31	36	10,2	0,8	1,3	090B--ND	KDS1.-100-300-W1	03/1X0498
3200	6,7 9,8*	11,7	3200	3200	11,7	11,7	9,8	46	100	103/103	36	3,9	0,8	1,3	090B--JD	TDM3.-030-300-W1	13/1X0041
3200	6,7 10,5	19,5	3200	3200	19,5	19,5	13,4	25	61	61/ 61	36	6,1	0,8	1,3	090B--JD	TDM1.-050-300-W1	01/1X0044
3200	6,7 10,5	19,5	3200	3200	19,5	19,5	13,4	25	61	61/ 61	36	6,1	0,8	1,3	090B--JD	KDS1.-050-300-W1	03/1X0030
3200	6,7 10,5	37,4	3020	2500	34,2	25,2	12,9	27	66	34/ 32	36	9,9	0,8	1,3	090B--JD	KDS1.-100-300-W1	03/1X0495
3200	9,6 16	20,5	3200	3200	20,5	20,5	16,4	34	95	86/ 86	53	6,8	1,1	1,9	090C--GD	TDM1.-050-300-W1	01/1X0785
3200	9,6 16	41,0	3100	2590	38,9	28,3	16,4	34	95	45/ 43	53	12,3	1,1	1,9	090C--GD	TDM1.-100-300-W1	01/1X1268
3200	9,6 16	20,5	3200	3200	20,5	20,5	19,2	25	69	86/ 86	53	6,8	1,1	1,9	090C--GD	KDS1.-050-300-W1	03/1X0006
3200	9,6 16	41,0	3100	2590	38,9	28,3	19,2	25	69	45/ 43	53	12,3	1,1	1,9	090C--GD	KDS1.-100-300-W1	03/1X0018
3200	9,6 16	55,3	2410	1910	38,9	28,3	18,4	27	75	37/ 32	53	15,4	1,1	1,9	090C--GD	KDS1.-150-300-W1	03/1X0131
3500	3,7 5,0	9,7	3330	2900	8,0	3,8	7,4	25	46	82/ 75	20	3,1	0,6	0,8	090A--ZD-H	TDM3.-020-300-W0	13/1X0199
3500	3,7 5,0	14,6	2840	2400	8,0	3,8	7,4	25	46	61/ 50	20	4,1	0,6	0,8	090A--ZD-H	TDM3.-030-300-W1	13/1X0200
3500	3,7 5,0	17,0	2590	2160	8,0	3,8	7,4	25	46	55/ 43	20	4,5	0,6	0,8	090A--ZD-H	TDM1.-050-300-W1	01/1X1269
4000	6,7 9,8*	11,7	4000	3970	11,7	11,2	9,8	46	100	129/128	36	5,0	0,9	1,5	090B--JD-H	TDM3.-030-300-W1	13/1X0206
4000	6,7 10,5	19,5	4000	3530	19,5	11,2	13,4	25	61	80/ 77	36	7,9	0,9	1,5	090B--JD-H	TDM1.-050-300-W1	01/1X0868
4000	6,7 10,5	19,5	4000	3530	19,5	11,2	13,4	25	61	80/ 77	36	7,9	0,9	1,5	090B--JD-H	KDS1.-050-300-W1	03/1X0499
4000	6,7 10,5	37,4	3020	2500	20,2	11,2	12,9	27	66	50/ 40	36	13,4	0,9	1,5	090B--JD-H	KDS1.-100-300-W1	03/1X0500
4000	9,6 16	20,5	4000	3570	20,5	11,6	16,4	34	95	112/108	53	8,7	1,3	2,2	090C--GD-H	TDM1.-050-300-W1	01/1X0869
4000	9,6 16	41,0	3100	2590	22,2	11,6	16,4	34	95	67/ 54	53	16,1	1,3	2,2	090C--GD-H	TDM1.-100-300-W1	01/1X0870
4000	9,6 16	20,5	4000	3570	20,5	11,6	19,2	25	69	112/108	53	8,7	1,3	2,2	090C--GD-H	KDS1.-050-300-W1	03/1X0501
4000	9,6 16	41,0	3100	2590	22,2	11,6	19,2	25	69	67/ 54	53	16,1	1,3	2,2	090C--GD-H	KDS1.-100-300-W1	03/1X0502
4000	9,6 16	55,3	2410	2590	22,2	11,6	19,2	25	69	67/ 54	53	16,1	1,3	2,2	090C--GD-H	KDS1.-150-300-W1	03/1X0611

Continuation on next page

shaded values for motors with blowers

*) limited by the continuous current of the drive to M_{KB}

2. Power supplies with unregulated DC bus

(1)	(2)		(3)			(4)		(5)			(6)	(7)	(8)	(9)			(10)	(11)	(12)
n_{max}	M_{dN}		M_{max}	n_{100}	n_{90}	M_{100}	M_{90}	M_{KB}	ED	ED	t_B	J_M	P_{BM}	P_{DC}			Motor	Regler	
min ⁻¹	Nm	Nm	Nm	min ⁻¹	min ⁻¹	Nm	Nm	Nm	%	%	ms	kgcm ²	kW	kW	kW	MAC		MOD	
Continuation from page 12																			
4400	10	11,8*	14,8	4400	4400	14,8	14,8	11,8	71	100	165/165	53	7,0	1,4	2,3	090C--ED	TDM1.-050-300-W1	01/1X1270	
4400	10	14,8*	25,1	4400	3900	25,1	16,7	14,8	45	100	100/97	53	11,5	1,4	2,3	090C--ED	TDM1.-100-300-W1	01/1X0564	
4400	10	14,8*	14,8	4400	4400	14,8	14,8	14,8	45	100	165/165	53	7,0	1,4	2,3	090C--ED	KDS1.-050-300-W1	03/1X0526	
4400	10	16	29,5	4230	3630	26,7	16,7	20,0	25	64	88/82	53	13,3	1,4	2,3	090C--ED	KDS1.-100-300-W1	03/1X0247	
4400	10	11,8*	41,3	3530	2930	26,7	16,7	11,8	71	100	69/59	53	18,0	1,4	2,3	090C--ED	KDS1.-150-300-W1	03/1X0527	
4400	10	16	34,0	3960	3360	26,7	16,7	20,0	25	64	79/71	53	15,1	1,4	2,3	090C--ED	KDS1.-150-300-W1	03/1X0528	
4400	10	13,3*	55,8	2660	2060	26,7	16,7	13,3	56	100	58/43	53	23,2	1,4	2,3	090C--ED	KDS1.-200-300-W1	03/1X0529	
4400	10	16	44,3	3350	2750	26,7	16,7	20,0	25	64	66/55	53	19,1	1,4	2,3	090C--ED	KDS1.-200-300-W1	03/1X0530	
4500	3,5	4,9*	6,5	4500	4130	6,5	3,3	4,9	51	100	150/144	20	3,0	0,6	0,9	90A--RD--H	TDM3.-020-300-W0	13/1X0204	
4500	3,5	5,0	9,7	4290	3750	7,9	3,3	7,0	25	51	107/97	20	4,2	0,6	0,9	90A--RD--H	TDM3.-030-300-W1	13/1X0205	
4500	3,5	5,0	16,2	3530	2980	7,9	3,3	7,0	25	51	73/58	20	6,1	0,6	0,9	90A--RD--H	TDM1.-050-300-W1	01/1X0867	
4500	3,5	5,0	16,2	3530	2980	7,9	3,3	7,0	25	51	73/58	20	6,1	0,6	0,9	90A--RD--H	KDS1.-050-300-W1	03/1X0503	
shaded values for motors with blowers																			
*) limited by the continuous current of the drive to M_{KB}																			

Figure 2.9.: Selection list, MAC090 - TDM/KDS with unregulated DC bus

2.8. MAC 092 with unregulated DC bus

(1)	(2)		(3)			(4)		(5)			(6)	(7)	(8)	(9)			(10)	(11)	(12)
n_{max}	M_{dN}		M_{max}	n_{100}	n_{90}	M_{100}	M_{90}	M_{KB}	ED	ED	t_B	J_M	P_{BM}	P_{DC}			Motor	Regler	
min ⁻¹	Nm	Nm	Nm	min ⁻¹	min ⁻¹	Nm	Nm	Nm	%	%	ms	kgcm ²	kW	kW	kW	MAC		MOD	
4000	1,5	-	4,6	3850	3370	3,9	1,7	3,0	25	-	86/79	8,7	2,1	0,3	-	092A-0-DD	TDM3.-020-300-W0	13/1X0014	
4000	1,5	-	6,9	3340	2850	3,9	1,7	3,0	25	-	64/52	8,7	3,1	0,3	-	092A-0-DD	TDM3.-030-300-W1	13/1X0051	
4000	3,0	-	5,3	4000	3740	5,3	3,2	4,0	56	-	129/126	16,0	2,4	0,4	-	092B-0-QD	TDM3.-020-300-W0	13/1X0015	
4000	3,0	-	8,0	3900	3410	7,2	3,2	6,0	25	-	90/83	16,0	3,6	0,4	-	092B-0-QD	TDM3.-030-300-W1	13/1X0052	
4000	3,0	-	13,3	3260	2770	7,2	3,2	6,0	25	-	61/50	16,0	6,0	0,4	-	092B-0-QD	TDM1.-050-300-W1	01/1X0338	
4000	3,0	-	14,7	3090	2600	7,2	3,2	6,0	25	-	57/45	16,0	6,5	0,4	-	092B-0-QD	TDM1.-100-300-W1	01/1X1271	
4000	3,0	-	13,3	3260	2770	7,2	3,2	6,0	25	-	61/50	16,0	6,0	0,4	-	092B-0-QD	KDS1.-050-300-W1	03/1X0364	
4000	3,0	-	15,1	3040	2550	7,2	3,2	6,0	25	-	57/44	16,0	6,7	0,4	-	092B-0-QD	KDS1.-100-300-W1	03/1X0504	

Figure 2.10.: Selection list, MAC092 - TDM/KDS with unregulated DC bus

2.9. MAC 093 with unregulated DC bus

(1)	(2)		(3)			(4)		(5)			(6)	(7)	(8)	(9)	(10)	(11)	(12)	
n_{max}	M_{dN}		M_{max}	n_{100}	n_{90}	M_{100}	M_{90}	M_{KB}	ED	ED	t_B	J_M	P_{BM}	P_{DC}	Motor	Regler		
min ⁻¹	Nm	Nm	Nm	min ⁻¹	min ⁻¹	Nm	Nm	Nm	%	%	ms	kgcm ²	kW	kW	kW	MAC	MOD	
2100	19,5	21,5*	25,5	2100	2060	25,5	22,2	21,5	82	100	37/ 36	42	5,7	1,4	2,1	093C--KS	TDM3.-030-300-W1	03/1X0072
2100	19,5	28,0	38,8	2100	1870	38,8	22,2	32,7	35	73	25/ 23	42	8,1	1,4	2,1	093C--KS	TDM1.-050-300-W1	01/1X0860
2100	19,5	28,0	55,0	1920	1650	41,7	22,2	35,9	29	60	19/ 16	42	9,6	1,4	2,1	093C--KS	TDM1.-100-300-W1	01/1X1274
2100	19,5	28,0	38,8	2100	1870	38,8	22,2	38,1	26	54	25/ 23	42	8,1	1,4	2,1	093C--KS	KDS1.-050-300-W1	03/1X0453
2100	19,5	28,0	55,0	1920	1650	41,7	22,2	38,1	26	54	19/ 16	42	9,6	1,4	2,1	093C--KS	KDS1.-100-300-W1	03/1X0454
2200	9,2	12,0	15,7	2200	2040	15,7	10,6	12,2	56	96	33/ 32	22	3,4	0,8	1,0	093A--WS	TDM3.-020-300-W0	13/1X0028
2200	9,2	12,0	21,2	2150	1870	19,6	10,6	18,4	25	44	26/ 23	22	4,1	0,8	1,0	093A--WS	TDM3.-030-300-W1	13/1X0070
2200	9,2	12,0	26,2	1990	1710	19,6	10,6	18,4	25	44	22/ 19	22	4,1	0,8	1,0	093A--WS	TDM1.-050-300-W1	03/1X0305
2200	9,2	12,0	26,2	1990	1710	19,6	10,6	18,4	25	44	22/ 19	22	4,1	0,8	1,0	093A--WS	KDS1.-050-300-W1	03/1X0309
2200	14,5	19,3*	22,7	2200	1930	22,7	15,5	19,3	56	100	31/ 29	29	5,1	1,1	1,7	093B--OS	TDM3.-030-300-W1	13/1X0071
2200	14,5	20,0	33,3	1840	1530	23,7	15,5	28,4	26	49	23/ 20	29	6,7	1,1	1,7	093B--OS	TDM1.-050-300-W1	01/1X1272
2200	14,5	20,0	40,4	1570	1260	23,7	15,5	28,4	26	49	21/ 16	29	6,9	1,1	1,7	093B--OS	TDM1.-100-300-W1	01/1X1273
2200	14,5	20,0	33,3	1840	1530	23,7	15,5	28,4	26	49	23/ 20	29	6,7	1,1	1,7	093B--OS	KDS1.-050-300-W1	03/1X0505
2200	14,5	20,0	40,8	1560	1250	23,7	15,5	28,4	26	49	20/ 16	29	6,9	1,1	1,7	093B--OS	KDS1.-100-300-W1	03/1X0506
3000	9,2	12,0	16,4	3000	2670	16,4	8,7	14,1	42	72	44/ 42	22	5,0	1,0	1,3	093A--PS	TDM3.-030-300-W1	13/1X0073
3000	9,2	12,0	23,1	2750	2380	17,3	8,7	17,9	26	44	34/ 29	22	6,1	1,0	1,3	093A--PS	TDM1.-050-300-W1	01/1X1275
3000	9,2	12,0	25,5	2650	2270	17,3	8,7	17,9	26	44	31/ 27	22	6,2	1,0	1,3	093A--PS	TDM1.-100-300-W1	01/1X1276
3000	9,2	12,0	23,1	2750	2380	17,3	8,7	17,6	27	46	34/ 29	22	6,1	1,0	1,3	093A--PS	KDS1.-050-300-W1	03/1X0455
3000	9,2	12,0	25,5	2650	2270	17,3	8,7	17,6	27	46	31/ 27	22	6,2	1,0	1,3	093A--PS	KDS1.-100-300-W1	03/1X0456
3200	14,5	15,7*	15,7	3200	3200	15,7	15,7	15,7	50	100	61/ 61	29	5,5	1,5	2,0	093B--JS	TDM1.-050-300-W1	01/1X1038
3200	14,5	18,3	39,3	2890	2420	32,5	22,2	20,5	50	79	27/ 24	29	11,3	1,5	2,0	093B--JS	TDM1.-100-300-W1	01/1X1277
3200	14,5	18,3	24,8	3200	3080	24,8	22,2	24,8	34	54	40/ 39	29	8,3	1,5	2,0	093B--JS	KDS1.-050-300-W1	03/1X0105
3200	14,5	18,3	39,3	2890	2420	32,5	22,2	28,4	26	41	27/ 24	29	11,3	1,5	2,0	093B--JS	KDS1.-100-300-W1	03/1X0457
3200	14,5	18,3	40,9	2810	2340	32,5	22,2	28,4	26	41	26/ 23	29	11,4	1,5	2,0	093B--JS	KDS1.-150-300-W1	03/1X0458
3200	19,5	28,0	33,6	3200	2940	33,6	26,0	33,6	33	69	43/ 41	42	11,4	2,0	3,0	093C--FS	TDM1.-100-300-W1	01/1X0779
3200	19,5	26,9*	26,9	3200	3170	26,9	26,0	26,9	52	100	53/ 52	42	9,3	2,0	3,0	093C--FS	KDS1.-050-300-W1	03/1X0210
3200	19,5	28,0	45,9	2970	2520	39,3	26,0	38,2	26	53	33/ 30	42	14,8	2,0	3,0	093C--FS	KDS1.-100-300-W1	03/1X0459
3200	19,5	24,4*	54,5	2680	2230	39,3	26,0	24,4	63	100	29/ 25	42	16,3	2,0	3,0	093C--FS	KDS1.-150-300-W1	03/1X0460
3200	19,5	28,0	48,6	2880	2430	39,3	26,0	37,6	26	55	32/ 28	42	15,3	2,0	3,0	093C--FS	KDS1.-150-300-W1	03/1X0507
3200	19,5	28,0	55,3	2650	2200	39,3	26,0	38,2	26	53	29/ 25	42	16,4	2,0	3,0	093C--FS	KDS1.-200-300-W1	03/1X0461
3400	19,5	26,9*	26,9	3400	3170	26,9	20,2	26,9	52	100	57/ 55	42	9,9	2,1	3,1	093C--FS-H	KDS1.-050-300-W1	03/1X0508
3400	19,5	28,0	45,9	2970	2520	33,5	20,2	38,2	26	53	37/ 32	42	15,8	2,1	3,1	093C--FS-H	KDS1.-100-300-W1	03/1X0509
3400	19,5	24,4*	54,5	2680	2230	33,5	20,2	24,4	63	100	33/ 27	42	17,6	2,1	3,1	093C--FS-H	KDS1.-150-300-W1	03/1X0510
3400	19,5	28,0	48,6	2880	2430	33,5	20,2	37,6	26	55	35/ 30	42	16,5	2,1	3,1	093C--FS-H	KDS1.-150-300-W1	03/1X0511
3400	19,5	28,0	55,3	2650	2200	33,5	20,2	38,2	26	53	32/ 27	42	17,7	2,1	3,1	093C--FS-H	KDS1.-200-300-W1	03/1X0512
3500	14,5	18,3	24,8	3500	3080	24,8	15,7	20,5	50	79	45/ 42	29	9,1	1,7	2,1	093B--JS-H	TDM1.-050-300-W1	01/1X0861
3500	14,5	18,3	39,3	2890	2420	25,9	15,7	20,5	50	79	32/ 27	29	12,7	1,7	2,1	093B--JS-H	TDM1.-100-300-W1	01/1X1040
3500	14,5	18,3	24,8	3500	3080	24,8	15,7	24,8	34	54	45/ 42	29	9,1	1,7	2,1	093B--JS-H	KDS1.-050-300-W1	03/1X0513
3500	14,5	18,3	39,3	2890	2420	25,9	15,7	28,4	26	41	32/ 27	29	12,7	1,7	2,1	093B--JS-H	KDS1.-100-300-W1	03/1X0514
3500	14,5	18,3	40,9	2810	2340	25,9	15,7	28,4	26	41	31/ 25	29	12,9	1,7	2,1	093B--JS-H	KDS1.-150-300-W1	03/1X0515
3800	9,2	10,4*	12,3	3800	3650	12,3	10,2	10,4	78	100	72/ 71	22	5,0	1,2	1,6	093A--LS	TDM3.-030-300-W1	13/1X0074
3800	9,2	12,0	18,7	3680	3170	17,1	10,2	15,7	34	58	50/ 46	22	7,2	1,2	1,6	093A--LS	TDM1.-050-300-W1	01/1X0309
3800	9,2	12,0	25,9	3140	2640	17,1	10,2	18,4	25	44	39/ 33	22	8,6	1,2	1,6	093A--LS	TDM1.-100-300-W1	01/1X0310
3800	9,2	12,0	18,7	3680	3170	17,1	10,2	17,9	26	44	50/ 46	22	7,2	1,2	1,6	093A--LS	KDS1.-050-300-W1	03/1X0095
3800	9,2	12,0	26,2	3120	2620	17,1	10,2	18,4	25	44	39/ 33	22	8,7	1,2	1,6	093A--LS	KDS1.-100-300-W1	03/1X0516
4300	14,5	14,7*	18,1	4300	4020	18,1	14,4	14,7	97	100	73/ 72	29	8,5	2,0	2,8	093B--GS	TDM1.-050-300-W1	01/1X1123
4300	14,5	20,0	22,9	4250	3650	22,2	14,4	22,9	40	76	60/ 57	29	10,5	2,0	2,8	093B--GS	TDM1.-100-300-W1	01/1X1278
4300	14,5	18,1*	18,1	4300	4020	18,1	14,4	18,1	64	100	73/ 72	29	8,5	2,0	2,8	093B--GS	KDS1.-050-300-W1	03/1X0108
4300	14,5	20,0	31,7	3580	2980	22,2	14,4	27,8	27	51	47/ 41	29	13,9	2,0	2,8	093B--GS	KDS1.-100-300-W1	03/1X0517
4300	14,5	20,0	32,7	3500	2900	22,2	14,4	28,3	26	49	46/ 39	29	14,3	2,0	2,8	093B--GS	KDS1.-150-300-W1	03/1X0518
4300	14,5	16,5*	37,9	3100	2500	22,2	14,4	16,5	77	100	42/ 34	29	15,7	2,0	2,8	093B--GS	KDS1.-150-300-W1	03/1X0519

Continuation on next page

shaded values for motors with blowers

*) limited by the continuous current of the drive to M_{KB}

2. Power supplies with unregulated DC bus

(1)	(2)		(3)			(4)		(5)			(6)	(7)	(8)	(9)	(10)	(11)	(12)	
n_{max}	M_{dN}		M_{max}	n_{100}	n_{90}	M_{100}	M_{90}	M_{KB}	ED	ED	t_B	J_M	P_{BM}	P_{DC}	Motor	Regler		
min ⁻¹	Nm	Nm	Nm	min ⁻¹	min ⁻¹	Nm	Nm	Nm	%	%	ms	kgcm ²	kW	kW	kW	MAC	MOD	
Continuation from page 12																		
4300	14,5	20,0	37,1	3160	2560	22,2	14,4	28,3	26	49	43/ 35	29	15,5	2,0	2,8	093B--GS	KDS1.-200-300-W1	03/1X0464
4300	14,5	20,0	40,7	2890	2290	22,2	14,4	22,9	40	76	41/ 32	29	16,3	2,0	2,8	093B--GS	KDS1.-200-300-W1	03/1X0463
4400	19,5	25,0*	25,0	4400	4200	25,0	20,2	25,0	60	100	78/ 77	42	12,1	2,6	3,9	093C--DS	TDM1.-100-300-W1	01/1X0545
4400	19,5	28,0	36,0	4330	3750	34,3	20,2	31,0	39	81	57/ 53	42	17,0	2,6	3,9	093C--DS	KDS1.-100-300-W1	03/1X0520
4400	19,5	28,0	38,7	4220	3640	34,3	20,2	28,4	47	97	53/ 50	42	18,1	2,6	3,9	093C--DS	KDS1.-150-300-W1	03/1X0465
4400	19,5	28,0	34,6	4390	3800	34,3	20,2	34,6	31	65	59/ 55	42	16,4	2,6	3,9	093C--DS	KDS1.-150-300-W1	03/1X0521
4400	19,5	28,0	36,0	4330	3750	34,3	20,2	36,0	29	60	57/ 53	42	17,0	2,6	3,9	093C--DS	KDS1.-200-300-W1	03/1X0467
4400	19,5	19,6*	52,5	3650	3070	34,3	20,2	19,6	99	100	43/ 36	42	22,9	2,6	3,9	093C--DS	KDS1.-200-300-W1	03/1X0466
5500	19,5	20,4*	20,4	5500	5150	20,4	15,9	20,4	91	100	120/118	42	12,4	3,2	4,7	093C--CS	TDM1.-100-300-W1	01/1X0822
5500	19,5	25,6*	30,1	5140	4390	25,5	15,9	25,6	58	100	86/ 80	42	18,1	3,2	4,7	093C--CS	KDS1.-100-300-W1	01/1X0471
5500	19,5	28,0	28,8	5240	4490	25,5	15,9	28,8	45	94	89/ 83	42	17,4	3,2	4,7	093C--CS	KDS1.-150-300-W1	03/1X0125
5500	19,5	20,4*	42,2	4190	3440	25,5	15,9	20,4	91	100	69/ 57	42	24,7	3,2	4,7	093C--CS	KDS1.-200-300-W1	03/1X0473
5500	19,5	28,0	30,1	5140	4390	25,5	15,9	30,1	42	86	86/ 80	42	18,1	3,2	4,7	093C--CS	KDS1.-200-300-W1	03/1X0474
5600	9,2	9,8	13,4	5600	5320	13,4	10,8	11,0	70	79	97/ 96	22	8,1	1,6	1,7	093A--HS	TDM1.-050-300-W1	01/1X0835
5600	9,2	9,8	16,7	5600	4970	16,7	10,8	16,7	30	34	80/ 77	22	9,9	1,6	1,7	093A--HS	TDM1.-100-300-W1	01/1X0821
5600	9,2	9,8	13,4	5600	5320	13,4	10,8	13,4	47	53	97/ 96	22	8,1	1,6	1,7	093A--HS	KDS1.-050-300-W1	03/1X0097
5600	9,2	9,8	22,3	5120	4370	17,8	10,8	17,9	26	30	63/ 57	22	12,5	1,6	1,7	093A--HS	KDS1.-100-300-W1	03/1X0522
5600	9,2	9,8	23,6	4980	4230	17,8	10,8	17,9	26	30	61/ 54	22	13,0	1,6	1,7	093A--HS	KDS1.-150-300-W1	03/1X0099
5600	9,2	9,8	25,9	4730	3980	17,8	10,8	14,5	40	45	57/ 49	22	13,7	1,6	1,7	093A--HS	KDS1.-150-300-W1	03/1X0523
5600	9,2	9,8	25,9	4730	3980	17,8	10,8	17,9	26	30	57/ 49	22	13,7	1,6	1,7	093A--HS	KDS1.-200-300-W1	03/1X0468
6400	14,5	17,0*	17,0	6400	6400	17,0	17,0	17,0	72	100	114/114	29	12,0	2,8	3,9	093B--ES	TDM1.-100-300-W1	01/1X0823
6400	14,5	20,0	24,8	6400	5520	24,8	17,3	21,2	46	89	81/ 78	29	17,3	2,8	3,9	093B--ES	KDS1.-100-300-W1	03/1X0122
6400	14,5	15,7*	29,4	5920	4980	25,3	17,3	15,7	85	100	71/ 66	29	20,3	2,8	3,9	093B--ES	KDS1.-150-300-W1	03/1X0524
6400	14,5	20,0	23,7	6400	5650	23,7	17,3	23,7	37	71	84/ 82	29	16,6	2,8	3,9	093B--ES	KDS1.-150-300-W1	03/1X0525
6400	14,5	17,0*	35,9	5150	4210	25,3	17,3	17,0	72	100	62/ 54	29	24,1	2,8	3,9	093B--ES	KDS1.-200-300-W1	03/1X0469
6400	14,5	20,0	24,8	6400	5520	24,8	17,3	24,8	34	65	81/ 78	29	17,3	2,8	3,9	093B--ES	KDS1.-200-300-W1	03/1X0470
shaded values for motors with blowers *) limited by the continuous current of the drive to M_{KB}																		

Figure 2.11.: Selection list, MAC093 - TDM/KDS with unregulated DC bus

2.10. MAC 095 with unregulated DC bus

(1)	(2)		(3)			(4)		(5)			(6)	(7)	(8)	(9)	(10)	(11)	(12)	
n_{max}	M_{dN}		M_{max}	n_{100}	n_{90}	M_{100}	M_{90}	M_{KB}	ED	ED	t_B	J_M	P_{BM}	P_{DC}	Motor	Regler		
min ⁻¹	Nm	Nm	Nm	min ⁻¹	min ⁻¹	Nm	Nm	Nm	%	%	ms	kgcm ²	kW	kW	kW	MAC	MOD	
3000	2,4	-	7,3	2440	2080	4,0	1,9	4,7	26	-	45/ 37	8,7	0,5	0,4	-	095A-0-VS	TDM3.-020-300-W0	13/1X0040
3000	4,5	-	8,6	2750	2310	7,3	5,0	6,8	43	-	53/ 49	13,6	2,5	0,6	-	095B-0-AS	TDM3.-020-300-W0	13/1X0168
3000	4,5	-	11,3	2240	1800	7,3	5,0	8,8	26	-	45/ 37	13,6	2,7	0,6	-	095B-0-AS	TDM3.-030-300-W1	13/1X0169
3000	4,5	-	12,2	2060	1620	7,3	5,0	8,6	27	-	43/ 35	13,6	2,7	0,6	-	095B-0-AS	TDM1.-050-300-W1	01/1X1279
3000	4,5	-	12,2	2060	1620	7,3	5,0	8,6	27	-	43/ 35	13,6	2,7	0,6	-	095B-0-AS	KDS1.-050-300-W1	03/1X0531
3000	6,7	-	9,3	3000	2840	9,3	8,2	7,2	86	-	58/ 57	17,0	2,9	0,8	-	095C-0-RS	TDM3.-020-300-W0	13/1X0170
3000	6,7	-	13,0	2760	2300	11,4	8,2	11,3	35	-	44/ 41	17,0	3,8	0,8	-	095C-0-RS	TDM3.-030-300-W1	13/1X0171
3000	6,7	-	18,0	2040	1570	11,4	8,2	13,1	26	-	36/ 29	17,0	4,3	0,8	-	095C-0-RS	TDM1.-050-300-W1	01/1X0766
3000	6,7	-	18,0	2040	1570	11,4	8,2	13,0	26	-	36/ 29	17,0	4,3	0,8	-	095C-0-RS	KDS1.-050-300-W1	03/1X0532

Figure 2.12.: Selection list, MAC095 - TDM/KDS with unregulated DC bus

2.11. MAC 112 with unregulated DC bus

(1) n _{max}	(2) M _{dN}		(3) M _{max} n ₁₀₀ n ₉₀			(4) M ₁₀₀ M ₉₀		(5) M _{KB} ED ED			(6) t _B	(7) J _M	(8) P _{BM}	(9) P _{DC}	(10) Motor	(11) Regle	(12)	
	min ⁻¹	Nm	Nm	Nm	min ⁻¹	min ⁻¹	Nm	Nm	Nm	%	%	ms	kgcm ²	kW	kW	kW	MAC	
1900	28,0	38,1*	47,6	1900	1750	47,6	33,1	38,1	54	100	73/ 71	170	9,6	1,8	3,0	112C--KD	TDM1.-050-300-W1	01/1X1118
1900	28,0	44,0	66,7	1810	1560	57,6	33,1	56,0	25	61	55/ 50	170	13,0	1,8	3,0	112C--KD	TDM1.-100-300-W1	01/1X1280
1900	28,0	44,0	47,6	1900	1750	47,6	33,1	47,6	34	85	73/ 71	170	9,6	1,8	3,0	112C--KD	KDS1.-050-300-W1	03/1X0050
1900	28,0	44,0	94,0	1530	1280	57,6	33,1	53,3	27	68	43/ 35	170	17,5	1,8	3,0	112C--KD	KDS1.-100-300-W1	03/1X0436
2000	10,7	13,0	23,4	1680	1380	17,8	12,4	19,5	30	44	61/ 54	61	4,4	0,9	1,1	112A--ZD	TDM3.-030-300-W1	13/1X0153
2000	10,7	13,0	29,5	1340	1040	17,8	12,4	21,4	25	36	53/ 43	61	5,3	0,9	1,1	112A--ZD	TDM1.-050-300-W1	01/1X1282
2000	18,2	21,7*	26,0	2000	1970	26,0	24,4	21,7	70	100	97/ 96	120	5,5	1,3	2,1	112B--PD	TDM3.-030-300-W1	13/1X0147
2000	18,2	29,0	43,3	1900	1620	38,2	24,4	34,7	27	69	62/ 58	120	8,7	1,3	2,1	112B--PD	TDM1.-050-300-W1	01/1X0050
2000	18,2	29,0	58,8	1590	1310	38,2	24,4	36,4	25	63	50/ 42	120	11,2	1,3	2,1	112B--PD	TDM1.-100-300-W1	01/1X1283
2000	18,2	29,0	43,3	1900	1620	38,2	24,4	36,4	25	63	62/ 58	120	8,7	1,3	2,1	112B--PD	KDS1.-050-300-W1	01/1X0046
2000	18,2	29,0	58,1	1600	1330	38,2	24,4	34,7	27	69	50/ 43	120	11,1	1,3	2,1	112B--PD	KDS1.-100-300-W1	03/1X0047
2200	38,0	38,5*	48,1	2200	2150	48,1	41,3	38,5	97	100	111/110	230	11,6	2,7	4,2	112D--HD	TDM1.-050-300-W1	01/1X1119
2200	38,0	57,0	62,5	2200	2030	62,5	41,3	62,5	37	83	87/ 84	230	14,9	2,7	4,2	112D--HD	TDM1.-100-300-W1	01/1X0422
2200	38,0	48,1*	48,1	2200	2150	48,1	41,3	48,1	62	100	111/110	230	11,6	2,7	4,2	112D--HD	KDS1.-050-300-W1	03/1X0039
2200	38,0	57,0	96,2	2040	1760	76,3	41,3	76,0	25	56	60/ 55	230	22,2	2,7	4,2	112D--HD	KDS1.-100-300-W1	03/1X0023
2200	38,0	48,1*	130	1770	1490	76,3	41,3	48,1	62	100	49/ 40	230	29,2	2,7	4,2	112D--HD	KDS1.-150-300-W1	03/1X0017
2200	38,0	57,0	111	1920	1640	76,3	41,3	72,1	27	62	55/ 47	230	25,2	2,7	4,2	112D--HD	KDS1.-150-300-W1	03/1X0431
2200	38,0	57,0	130	1770	1490	76,3	41,3	72,1	27	62	49/ 40	230	29,2	2,7	4,2	112D--HD	KDS1.-200-300-W1	03/1X0437
2700	10,5	13,0	18,0	2700	2480	18,0	13,4	15,0	49	75	98/ 95	61	4,9	1,1	1,4	112A--VD	TDM3.-030-300-W1	13/1X0154
2700	10,5	13,0	29,8	2280	1910	21,1	13,4	21,0	25	38	65/ 57	61	7,5	1,1	1,4	112A--VD	TDM1.-050-300-W1	01/1X0129
2700	10,5	13,0	29,8	2280	1910	21,1	13,4	19,8	28	43	65/ 57	61	7,5	1,1	1,4	112A--VD	KDS1.-050-300-W1	03/1X0438
2700	27,0	27,8*	34,8	2700	2590	34,8	26,1	27,8	94	100	139/138	170	10,3	2,3	4,0	112C--HD	TDM1.-050-300-W1	01/1X1117
2700	27,0	44,0	45,2	2700	2450	45,2	26,1	45,2	35	94	110/106	170	13,2	2,3	4,0	112C--HD	TDM1.-100-300-W1	01/1X0211
2700	27,0	34,8*	34,8	2700	2590	34,8	26,1	34,8	60	100	139/138	170	10,3	2,3	4,0	112C--HD	KDS1.-050-300-W1	03/1X0060
2700	27,0	44,0	69,5	2480	2140	52,1	26,1	54,0	25	66	77/ 69	170	19,7	2,3	4,0	112C--HD	KDS1.-100-300-W1	03/1X0005
2700	27,0	44,0	93,9	2160	1820	52,1	26,1	54,0	25	66	62/51	170	25,9	2,3	4,0	112C--HD	KDS1.-150-300-W1	03/1X0781
2800	38,0	43,4*	50,7	2800	2710	50,7	44,2	43,4	76	100	134/133	230	15,5	3,3	5,2	112D--FD	TDM1.-100-300-W1	01/1X1284
2800	38,0	57,0	72,4	2800	2430	72,4	44,2	60,1	40	89	97/ 93	230	21,8	3,3	5,2	112D--FD	KDS1.-100-300-W1	03/1X0009
2800	38,0	54,3*	79,6	2710	2340	73,0	44,2	54,3	49	100	90/ 84	230	23,9	3,3	5,2	112D--FD	KDS1.-150-300-W1	03/1X0440
2800	38,0	39,8*	94,1	2520	2150	73,0	44,2	39,8	91	100	79/ 71	230	28,0	3,3	5,2	112D--FD	KDS1.-150-300-W1	03/1X0022
2800	38,0	43,4*	119,0	2200	1820	73,0	44,2	43,4	76	100	67/ 56	230	34,8	3,3	5,2	112D--FD	KDS1.-200-300-W1	03/1X0441
2800	38,0	57,0	90,5	2570	2200	73,0	44,2	61,5	38	85	81/ 74	230	27,0	3,3	5,2	112D--FD	KDS1.-200-300-W1	03/1X0442
3200	9,8	13,0	16,7	3200	3200	16,7	16,7	13,3	54	95	122/122	61	5,5	1,1	1,6	112A--LD	TDM1.-050-300-W1	01/1X1115
3200	9,8	13,0	30,0	3200	2910	30,0	27,1	15,0	42	75	69/ 68	61	9,2	1,1	1,6	112A--LD	TDM1.-100-300-W1	01/1X1319
3200	9,8	13,0	16,7	3200	3200	16,7	16,7	16,7	34	60	122/122	61	5,5	1,1	1,6	112A--LD	KDS1.-050-300-W1	03/1X0002
3200	9,8	13,0	30,3	3200	2880	30,3	27,1	19,6	25	44	68/ 67	61	9,3	1,1	1,6	112A--LD	KDS1.-100-300-W1	03/1X0001
3200	16,0	16,4*	20,5	3200	3200	20,5	20,5	16,4	95	100	196/196	120	7,1	1,6	3,2	112B--GD	TDM1.-050-300-W1	01/1X1116
3200	16,0	26,6*	26,6	3200	3200	26,6	26,6	26,6	36	100	151/151	120	9,2	1,6	3,2	112B--GD	TDM1.-100-300-W1	01/1X1320
3200	16,0	20,5*	20,5	3200	3200	20,5	20,5	20,5	60	100	196/196	120	7,1	1,6	3,2	112B--GD	KDS1.-050-300-W1	03/1X0061
3200	16,0	29,0	41,0	3200	3200	41,0	41,0	32,0	25	84	98/ 98	120	13,8	1,6	3,2	112B--GD	KDS1.-100-300-W1	03/1X0583
3200	16,0	29,0	47,1	3200	3200	47,1	47,1	30,7	27	89	85/ 85	120	15,7	1,6	3,2	112B--GD	KDS1.-150-300-W1	03/1X0584
3200	16,0	16,4*	57,3	3200	3040	57,3	53,5	16,4	95	100	71/ 70	120	18,8	1,6	3,2	112B--GD	KDS1.-150-300-W1	03/1X0063
3200	16,0	29,0	53,2	3200	3200	53,2	53,2	32,0	25	82	75/ 75	120	17,5	1,6	3,2	112B--GD	KDS1.-200-300-W1	03/1X0586
3200	16,0	26,6*	63,5	3200	2770	63,5	53,5	26,6	36	100	65/ 63	120	20,6	1,6	3,2	112B--GD	KDS1.-200-300-W1	03/1X0585
3200	17,5	28,2*	35,2	3180	2750	34,6	21,2	28,2	38	100	119/114	120	12,2	1,8	3,1	112B--LD	TDM1.-050-300-W1	01/1X0041
3200	17,5	29,0	63,4	2280	1840	34,6	21,2	31,7	30	83	79/ 63	120	20,9	1,8	3,1	112B--LD	TDM1.-100-300-W1	01/1X1285
3200	17,5	29,0	35,2	3180	2750	34,6	21,2	35,0	25	68	119/114	120	12,2	1,8	3,1	112B--LD	KDS1.-050-300-W1	03/1X0048
3200	17,5	29,0	64,1	2250	1820	34,6	21,2	35,0	25	68	78/ 62	120	21,1	1,8	3,1	112B--LD	KDS1.-100-300-W1	03/1X0049
3200	24,0	29,1*	29,1	3200	3200	29,1	29,1	29,1	68	100	195/195	170	10,2	2,4	4,6	112C--ED	TDM1.-100-300-W1	01/1X1322
3200	24,0	37,2*	44,8	3200	3200	44,8	44,8	37,2	41	100	127/127	170	15,5	2,4	4,6	112C--ED	KDS1.-100-300-W1	03/1X0003
3200	24,0	24,6*	58,2	3200	3200	58,2	58,2	24,6	95	100	97/ 97	170	19,9	2,4	4,6	112C--ED	KDS1.-150-300-W1	03/1X0034
3200	24,0	38,0*	56,0	3200	3200	56,0	56,0	38,0	39	100	101/101	170	19,2	2,4	4,6	112C--ED	KDS1.-200-300-W1	03/1X0588

Continuation on next page

shaded values for motors with blowers

*) limited by the continuous current of the drive to M_{KB}

2. Power supplies with unregulated DC bus

(1)	(2)		(3)			(4)		(5)			(6)	(7)	(8)	(9)	(10)	(11)	(12)	
n_{max}	M_{dN}		M_{max}	n_{100}	n_{90}	M_{100}	M_{90}	M_{KB}	ED	ED	t_B	J_M	P_{BM}	P_{DC}	Motor	Regler		
min ⁻¹	Nm	Nm	Nm	min ⁻¹	min ⁻¹	Nm	Nm	Nm	%	%	ms	kgcm ²	kW	kW	kW	MAC	MOD	
Continuation from page 16																		
3200	24,0	35,8*)	58,2	3200	3200	58,2	58,2	35,8	44	100	97/97	170	19,9	2,4	4,6	112C-•-ED	KDS1.•-200-300-W1	03/1X0587
3200	35,0	38,4*)	38,4	3200	3200	38,4	38,4	38,4	83	100	200/200	230	13,6	3,4	5,8	112D-•-ED	TDM1.•-100-300-W1	01/1X1321
3200	35,0	49,0*)	59,0	3200	3070	59,0	53,1	49,0	51	100	131/130	230	20,7	3,4	5,8	112D-•-ED	KDS1.•-100-300-W1	03/1X0011
3200	35,0	38,4*)	73,8	3200	2740	73,8	53,1	38,4	83	100	108/104	230	25,6	3,4	5,8	112D-•-ED	KDS1.•-150-300-W1	03/1X0013
3200	35,0	53,1*)	70,9	3200	2800	70,9	53,1	53,1	43	100	111/108	230	24,6	3,4	5,8	112D-•-ED	KDS1.•-200-300-W1	03/1X0590
3200	35,0	41,3*)	88,6	2890	2410	74,9	53,1	41,3	71	100	93/86	230	30,4	3,4	5,8	112D-•-ED	KDS1.•-200-300-W1	03/1X0589
3600	35,0	38,4*)	38,4	3600	3530	38,4	35,2	38,4	83	100	226/225	230	15,4	3,8	6,4	112D-•-ED-•H	TDM1.•-100-300-W1	01/1X1286
3600	35,0	49,0*)	59,0	3560	3070	57,0	35,2	49,0	51	100	153/146	230	23,4	3,8	6,4	112D-•-ED-•H	KDS1.•-100-300-W1	03/1X0011
3600	35,0	38,4*)	73,8	3220	2740	57,0	35,2	38,4	83	100	129/117	230	29,0	3,8	6,4	112D-•-ED-•H	KDS1.•-150-300-W1	03/1X0013
3600	35,0	53,1*)	70,9	3290	2800	57,0	35,2	53,1	43	100	133/122	230	27,9	3,8	6,4	112D-•-ED-•H	KDS1.•-200-300-W1	03/1X0450
3600	35,0	41,3*)	88,6	2890	2410	57,0	35,2	41,3	71	100	114/97	230	34,5	3,8	6,4	112D-•-ED-•H	KDS1.•-200-300-W1	03/1X0449
4500	24,0	29,1*)	29,1	4500	4430	29,1	26,1	29,1	68	100	276/275	170	14,6	3,2	6,1	112C-•-ED-•H	TDM1.•-100-300-W1	01/1X0612
4500	24,0	37,2*)	44,8	4500	4040	44,8	26,1	37,2	41	100	185/178	170	22,2	3,2	6,1	112C-•-ED-•H	KDS1.•-100-300-W1	03/1X0003
4500	24,0	24,6*)	58,2	4280	3710	49,2	26,1	24,6	95	100	148/137	170	28,6	3,2	6,1	112C-•-ED-•H	KDS1.•-150-300-W1	03/1X0034
4500	24,0	38,0*)	56,0	4330	3760	49,2	26,1	38,0	39	100	153/143	170	27,6	3,2	6,1	112C-•-ED-•H	KDS1.•-200-300-W1	03/1X0448
4500	24,0	35,8*)	58,2	4280	3710	49,2	26,1	35,8	44	100	148/137	170	28,6	3,2	6,1	112C-•-ED-•H	KDS1.•-200-300-W1	03/1X0447
4700	16,0	16,4*)	20,5	4700	4610	20,5	18,4	16,4	95	100	289/288	120	10,7	2,3	4,3	112B-•-GD-•H	TDM1.•-050-300-W1	01/1X1281
4700	16,0	26,6*)	26,6	4700	4350	26,6	18,4	26,6	36	100	226/222	120	13,8	2,3	4,3	112B-•-GD-•H	TDM1.•-100-300-W1	01/1X1287
4700	16,0	20,5*)	20,5	4700	4610	20,5	18,4	20,5	60	100	289/288	120	10,7	2,3	4,3	112B-•-GD-•H	KDS1.•-050-300-W1	03/1X0062
4700	16,0	29,0	41,0	4340	3730	32,6	18,4	32,0	25	84	157/144	120	20,9	2,3	4,3	112B-•-GD-•H	KDS1.•-100-300-W1	03/1X0443
4700	16,0	29,0	47,1	4080	3470	32,6	18,4	30,7	27	89	142/125	120	23,8	2,3	4,3	112B-•-GD-•H	KDS1.•-150-300-W1	03/1X0444
4700	16,0	16,4*)	57,3	3650	3040	32,6	18,4	16,4	95	100	124/103	120	28,7	2,3	4,3	112B-•-GD-•H	KDS1.•-150-300-W1	03/1X0063
4700	16,0	29,0	53,2	3820	3210	32,6	18,4	32,0	25	82	131/111	120	26,8	2,3	4,3	112B-•-GD-•H	KDS1.•-200-300-W1	03/1X0446
4700	16,0	26,6*)	63,5	3380	2770	32,6	18,4	26,6	36	100	117/93	120	31,6	2,3	4,3	112B-•-GD-•H	KDS1.•-200-300-W1	03/1X0445
4800	9,8	13,0	16,7	4800	4240	16,7	11,1	13,3	54	95	189/183	61	8,6	1,5	2,1	112A-•-LD-•H	TDM1.•-050-300-W1	01/1X1115
4800	9,8	13,0	30,0	3560	2910	17,6	11,1	15,0	42	75	123/102	61	14,8	1,5	2,1	112A-•-LD-•H	TDM1.•-100-300-W1	01/1X1288
4800	9,8	13,0	16,7	4800	4240	16,7	11,1	16,7	34	60	189/183	61	8,6	1,5	2,1	112A-•-LD-•H	KDS1.•-050-300-W1	03/1X0534
4800	9,8	13,0	30,3	3530	2880	17,6	11,1	19,6	25	44	123/101	61	14,9	1,5	2,1	112A-•-LD-•H	KDS1.•-100-300-W1	03/1X0533

shaded values for motors with blowers
 *) limited by the continuous current of the drive to M_{KB}

Figure 2.13.: Selection list, MAC112 - TDM/KDS with unregulated DC bus

2.12. MAC 114 with unregulated DC bus

(1)	(2)		(3)			(4)		(5)			(6)	(7)	(8)	(9)		(10)	(11)	(12)
n_{max}	M_{dN}		M_{max}	n_{100}	n_{90}	M_{100}	M_{90}	M_{KB}	ED	ED	t_B	J_M	P_{BM}	P_{DC}		Motor	Regler	
min ⁻¹	Nm	Nm	Nm	min ⁻¹	min ⁻¹	Nm	Nm	Nm	%	%	ms	kgcm ²	kW	kW	kW	MAC		MOD
3000	9,0	-	26,2	2220	1830	13,8	7,7	18,0	25	-	91/ 73	61	7,6	1,0	-	114B-0-SD	TDM1.-050-300-W1	01/1X1289
3000	9,0	-	30,1	1970	1590	13,8	7,7	18,0	25	-	84/ 63	61	8,5	1,0	-	114B-0-SD	TDM1.-100-300-W1	01/1X1290
3000	9,0	-	26,2	2220	1830	13,8	7,7	18,0	25	-	91/ 73	61	7,6	1,0	-	114B-0-SD	KDS1.-050-300-W1	03/1X0079
3000	9,0	-	30,1	1970	1590	13,8	7,7	18,0	25	-	84/ 63	61	8,5	1,0	-	114B-0-SD	KDS1.-100-300-W1	03/1X0540
3000	13,0	-	27,6	3000	2620	27,6	16,9	22,1	34	-	103/ 99	87	8,6	1,3	-	114C-0-MD	TDM1.-050-300-W1	01/1X1121
3000	13,0	-	46,4	2350	1950	28,1	16,9	26,0	25	-	70/ 58	87	13,6	1,3	-	114C-0-MD	TDM1.-100-300-W1	01/1X0271
3000	13,0	-	27,6	3000	2620	27,6	16,9	26,0	25	-	103/ 99	87	8,6	1,3	-	114C-0-MD	KDS1.-050-300-W1	03/1X0080
3000	13,0	-	45,8	2370	1970	28,1	16,9	26,0	25	-	71/ 59	87	13,4	1,3	-	114C-0-MD	KDS1.-100-300-W1	03/1X0081
3200	4,2	-	11,4	3150	2650	11,1	8,1	8,4	25	-	107/102	35	3,4	0,6	-	114A-0-ED	TDM3.-030-300-W1	13/1X0111
3200	4,2	-	13,3	2840	2340	11,1	8,1	8,4	25	-	95/ 88	35	3,8	0,6	-	114A-0-ED	TDM1.-050-300-W1	01/1X1291
3200	4,2	-	13,3	2840	2340	11,1	8,1	8,4	25	-	95/ 88	35	3,8	0,6	-	114A-0-ED	KDS1.-050-300-W1	03/1X0541
3200	21,0*)	-	26,2	3200	3200	26,2	26,2	21,0	100	-	153/153	120	9,2	2,4	-	114E-0-ND	TDM1.-050-300-W1	01/1X1292
3200	24,0	-	44,5	3200	2990	44,5	32,8	26,2	83	-	92/ 90	120	15,4	2,4	-	114E-0-ND	TDM1.-100-300-W1	01/1X0481
3200	24,0	-	34,0	3200	3180	34,0	32,8	34,0	49	-	119/118	120	11,9	2,4	-	114E-0-ND	TDM1.-100-300-W1	01/1X0815
3200	24,0	-	26,2	3200	3200	26,2	26,2	26,2	83	-	153/153	120	9,2	2,4	-	114E-0-ND	KDS1.-050-300-W1	03/1X0542
3200	24,0	-	52,4	3200	2840	52,4	32,8	43,5	30	-	79/ 76	120	17,9	2,4	-	114E-0-ND	KDS1.-100-300-W1	03/1X0349
3200	24,0	-	78,6	2790	2360	55,9	32,8	39,3	37	-	58/ 51	120	26,1	2,4	-	114E-0-ND	KDS1.-150-300-W1	03/1X0543
3200	24,0	-	52,4	3200	2840	52,4	32,8	48,0	25	-	79/ 76	120	17,9	2,4	-	114E-0-ND	KDS1.-150-300-W1	03/1X0350
3200	24,0	-	78,6	2790	2360	55,9	32,8	48,0	25	-	58/ 51	120	26,1	2,4	-	114E-0-ND	KDS1.-200-300-W1	03/1X0544
3800	4,2	-	11,4	3150	2650	7,5	4,4	8,4	25	-	141/122	35	4,2	0,6	-	114A-0-ED-H	TDM3.-030-300-W1	13/1X0306
3800	4,2	-	13,3	2840	2340	7,5	4,4	8,4	25	-	128/104	35	4,7	0,6	-	114A-0-ED-H	TDM1.-050-300-W1	01/1X1293
3800	4,2	-	13,3	2840	2340	7,5	4,4	8,4	25	-	128/104	35	4,7	0,6	-	114A-0-ED-H	KDS1.-050-300-W1	03/1X0545

*) limited by the continuous current of the drive to M_{KB}

Figure 2.14.: Selection list, MAC114 - TDM/KDS with unregulated DC bus

2.13. MAC 115 with unregulated DC bus

(1)	(2)		(3)			(4)		(5)			(6)	(7)	(8)	(9)			(10)	(11)	(12)
n_{max}	M_{dN}		M_{max}	n_{100}	n_{90}	M_{100}	M_{90}	M_{KB}	ED	ED	t_B	J_M	P_{BM}	P_{DC}			Motor	Regler	
min ⁻¹	Nm	Nm	Nm	min ⁻¹	min ⁻¹	Nm	Nm	Nm	%	%	ms	kgcm ²	kW	kW	kW	MAC		MOD	
1500	57	66,1*	66,1	1500	1450	66,1	44,8	66,1	74	100	65/64	271	10,8	2,7	4,3	115D--ES	TDM1.-100-300-W1	01/1X1294	
1500	57	82,5*	96,6	1500	1380	96,6	44,8	82,5	47	100	46/44	271	15,4	2,7	4,3	115D--ES	KDS1.-100-300-W1	03/1X0150	
1500	57	88	96,6	1500	1380	96,6	44,8	96,6	34	83	46/44	271	15,4	2,7	4,3	115D--ES	KDS1.-150-300-W1	03/1X0546	
1500	57	77,2*	130	1480	1300	120,5	44,8	77,2	54	100	36/32	271	19,9	2,7	4,3	115D--ES	KDS1.-150-300-W1	03/1X0152	
1500	57	79,8*	153	1420	1240	120,5	44,8	79,8	51	100	31/27	271	22,3	2,7	4,3	115D--ES	KDS1.-200-300-W1	03/1X0547	
1500	57	88	130	1480	1300	120,5	44,8	96,6	34	83	36/32	271	19,9	2,7	4,3	115D--ES	KDS1.-200-300-W1	03/1X0548	
2000	28	33,2*	40,6	2000	1910	40,6	35,6	33,2	71	100	64/63	123	8,7	1,8	2,8	115A--HS	TDM1.-050-300-W1	01/1X1129	
2000	28	42	50,5	2000	1740	50,5	35,6	50,5	30	69	53/51	123	10,7	1,8	2,8	115A--HS	TDM1.-100-300-W1	01/1X0521	
2000	28	40,6*	40,6	2000	1910	40,6	35,6	40,6	47	100	64/63	123	8,7	1,8	2,8	115A--HS	KDS1.-050-300-W1	03/1X0232	
2000	28	42	67,9	1730	1440	52,3	35,6	54,6	26	59	42/37	123	13,5	1,8	2,8	115A--HS	KDS1.-100-300-W1	03/1X0549	
2000	28	42	78,7	1540	1250	52,3	35,6	54,6	26	59	38/32	123	14,7	1,8	2,8	115A--HS	KDS1.-150-300-W1	03/1X0240	
2000	38	56,7*	56,7	2000	1910	56,7	38,8	56,7	44	100	65/63	172	12,3	2,4	3,9	115B--GS	TDM1.-100-300-W1	01/1X1295	
2000	38	44,8*	44,8	2000	1970	44,8	38,8	44,8	71	100	81/80	172	9,8	2,4	3,9	115B--GS	KDS1.-050-300-W1	03/1X0142	
2000	38	61	79,6	2000	1800	79,6	38,8	69,4	30	77	47/45	172	16,7	2,4	3,9	115B--GS	KDS1.-100-300-W1	03/1X0550	
2000	38	61	102	1930	1680	87,6	38,8	64,0	35	90	39/35	172	20,1	2,4	3,9	115B--GS	KDS1.-150-300-W1	03/1X0551	
2000	38	61	107	1900	1660	87,6	38,8	73,8	26	68	37/33	172	20,7	2,4	3,9	115B--GS	KDS1.-200-300-W1	03/1X0552	
2200	47	54,0*	54,0	2200	2170	54,0	48,9	54,0	75	100	95/94	222	13,1	3,1	5,1	115C--ES	TDM1.-100-300-W1	01/1X1296	
2200	47	67,4*	78,9	2200	2050	78,9	48,9	67,4	48	100	66/64	222	18,9	3,1	5,1	115C--ES	KDS1.-100-300-W1	03/1X0241	
2200	47	61,5*	107	2190	1920	104,4	48,9	61,5	58	100	51/48	222	24,7	3,1	5,1	115C--ES	KDS1.-150-300-W1	03/1X0553	
2200	47	75,0	78,9	2200	2050	78,9	48,9	78,9	35	90	66/64	222	18,9	3,1	5,1	115C--ES	KDS1.-150-300-W1	03/1X0554	
2200	47	65,2*	126	2090	1820	104,4	48,9	65,2	52	100	45/40	222	28,1	3,1	5,1	115C--ES	KDS1.-200-300-W1	03/1X0555	
2200	47	75,0	107	2190	1920	104,4	48,9	78,9	35	90	51/48	222	24,7	3,1	5,1	115C--ES	KDS1.-200-300-W1	03/1X0556	
2300	54*	54*	53,6	2300	2300	53,6	53,6	53,6	100	100	121/121	271	13,7	3,9	6,2	115D--DS	TDM1.-100-300-W1	01/1X1297	
2300	57	67,5*	79,9	2300	2210	79,9	61,5	67,5	71	100	83/81	271	20,2	3,9	6,2	115D--DS	KDS1.-100-300-W1	03/1X0331	
2300	57	61,4*	112	2300	2040	111,5	61,5	61,4	86	100	61/58	271	27,7	3,9	6,2	115D--DS	KDS1.-150-300-W1	03/1X0557	
2300	57	79,9*	79,9	2300	2210	79,9	61,5	79,9	50	100	83/81	271	20,2	3,9	6,2	115D--DS	KDS1.-150-300-W1	03/1X0558	
2300	57	65,2*	136	2210	1920	118,2	61,5	65,2	76	100	52/48	271	32,9	3,9	6,2	115D--DS	KDS1.-200-300-W1	03/1X0559	
2300	57	79,9*	112	2300	2040	111,5	61,5	79,9	50	100	61/58	271	27,7	3,9	6,2	115D--DS	KDS1.-200-300-W1	03/1X0560	
3200	28	35,7*	35,7	3200	3090	35,7	24,9	35,7	61	100	117/115	123	12,6	2,7	4,1	115A--FS	TDM1.-100-300-W1	01/1X0825	
3200	28	42	51,5	3200	2920	51,5	24,9	44,3	39	89	83/80	123	17,8	2,7	4,1	115A--FS	KDS1.-100-300-W1	03/1X0238	
3200	28	42	51,5	3200	2920	51,5	24,9	51,5	29	66	83/80	123	17,8	2,7	4,1	115A--FS	KDS1.-150-300-W1	03/1X0562	
3200	28	40,6*	68,0	3130	2750	61,7	24,9	40,6	47	100	65/60	123	22,7	2,7	4,1	115A--FS	KDS1.-150-300-W1	03/1X0561	
3200	28	42	68,0	3130	2750	61,7	24,9	51,5	29	66	65/60	123	22,7	2,7	4,1	115A--FS	KDS1.-200-300-W1	03/1X0564	
3200	28	42	77,6	3030	2650	61,7	24,9	45,2	38	86	59/53	123	25,0	2,7	4,1	115A--FS	KDS1.-200-300-W1	03/1X0563	
3200	34*	34*	33,8	3200	3200	33,8	33,8	33,8	100	100	170/170	172	12,0	3,6	5,9	115B--DS	TDM1.-100-300-W1	01/1X1298	
3200	38	42,7*	50,6	3200	3200	50,6	50,6	42,7	79	100	113/113	172	17,9	3,6	5,9	115B--DS	KDS1.-100-300-W1	03/1X0242	
3200	38	50,6*	50,6	3200	3200	50,6	50,6	50,6	56	100	113/113	172	17,9	3,6	5,9	115B--DS	KDS1.-150-300-W1	03/1X0578	
3200	38	41,2*	67,5	3200	2990	67,5	55,2	41,2	85	100	86/85	172	23,5	3,6	5,9	115B--DS	KDS1.-150-300-W1	03/1X0579	
3200	38	50,6*	71,2	3200	2930	71,2	55,2	50,6	56	100	82/80	172	24,7	3,6	5,9	115B--DS	KDS1.-200-300-W1	03/1X0581	
3200	38	41,2*	87,2	3120	2660	82,4	55,2	41,2	85	100	69/66	172	29,7	3,6	5,9	115B--DS	KDS1.-200-300-W1	03/1X0580	
3200	33*	33*	33,0	3200	3200	33,0	33,0	33,0	100	100	225/225	222	11,8	4,4	7,2	115C--CS	TDM1.-100-300-W1	01/1X1299	
3200	42*	42*	50,0	3200	3200	50,0	50,0	41,9	100	100	148/148	222	17,8	4,4	7,2	115C--CS	KDS1.-100-300-W1	03/1X0243	
3200	47	50*	50,0	3200	3200	50,0	50,0	50,0	88	100	148/148	222	17,8	4,4	7,2	115C--CS	KDS1.-150-300-W1	03/1X0653	
3200	47	50*	72,2	3200	2950	72,2	58,7	50,0	88	100	104/103	222	25,4	4,4	7,2	115C--CS	KDS1.-200-300-W1	03/1X0654	
3200	40*	40*	40,5	3200	3200	40,5	40,5	40,5	100	100	224/224	271	14,6	5,3	8,3	115D--CS	TDM1.-100-300-W1	01/1X1300	
3200	57	61,4*	61,4	3200	3080	61,4	48,2	61,4	86	100	149/147	271	21,9	5,3	8,3	115D--CS	KDS1.-150-300-W1	03/1X0163	
3200	57	61,4*	88,4	3200	2840	88,4	48,2	61,4	86	100	107/102	271	31,3	5,3	8,3	115D--CS	KDS1.-200-300-W1	03/1X0582	

shaded values for motors with blowers
 *) limited by the continuous current of the drive to M_{KB}

Figure 2.15.: Selection list, MAC115 - TDM/KDS with unregulated DC bus

2.14. MAC 117 with unregulated DC bus

(1)	(2)		(3)			(4)		(5)			(6)	(7)	(8)	(9)	(10)	(11)	(12)	
n_{max}	M_{dN}		M_{max}	n_{100}	n_{90}	M_{100}	M_{90}	M_{KB}	ED	ED	t_B	J_M	P_{BM}	P_{DC}	Motor	Regler		
min ⁻¹	Nm	Nm	Nm	min ⁻¹	min ⁻¹	Nm	Nm	Nm	%	%	ms	kgcm ²	kW	kW	kW	MAC	MOD	
2000	6,5	-	13,2	1840	1580	10,7	6,4	10,5	38	-	52/ 47	30	2,1	0,6	-	117A-•-PS	TDM3-•-020-300-W0	03/1X0307
2000	6,5	-	17,0	1610	1340	10,7	6,4	12,7	26	-	44/ 36	30	1,8	0,6	-	117A-•-PS	TDM3-•-030-300-W1	13/1X0123
2000	6,5	-	18,3	1530	1260	10,7	6,4	12,7	26	-	42/ 34	30	1,4	0,6	-	117A-•-PS	TDM1-•-050-300-W1	01/1X1301
2000	6,5	-	18,3	1530	1260	10,7	6,4	12,7	26	-	42/ 34	30	1,4	0,6	-	117A-•-PS	KDS1-•-050-300-W1	03/1X0282
2000	12,5	-	22,5	2000	1870	22,5	14,7	19,3	41	-	51/ 50	54	4,4	0,9	-	117B-•-WS	TDM3-•-030-300-W1	13/1X0124
2000	12,5	-	31,7	1970	1720	29,7	14,7	24,4	26	-	38/ 35	54	5,1	0,9	-	117B-•-WS	TDM1-•-050-300-W1	01/1X1302
2000	12,5	-	35,1	1910	1660	29,7	14,7	24,4	26	-	35/ 32	54	5,0	0,9	-	117B-•-WS	TDM1-•-100-300-W1	01/1X1303
2000	12,5	-	35,1	1910	1660	29,7	14,7	24,2	26	-	35/ 32	54	5,0	0,9	-	117B-•-WS	KDS1-•-100-300-W1	03/1X0285
2000	12,5	-	31,7	1970	1720	29,7	14,7	24,2	26	-	38/ 35	54	5,1	0,9	-	117B-•-WS	KDS1-•-050-300-W1	03/1X0284
2000	28,0	-	52,3	2000	1880	52,3	32,1	52,3	28	-	52/ 50	126	10,9	1,8	-	117E-•-JS	TDM1-•-100-300-W1	01/1X1304
2000	28,0	-	69,7	2000	1770	69,7	32,1	34,6	65	-	40/ 37	126	13,5	1,8	-	117E-•-JS	TDM1-•-100-300-W1	01/1X0622
2000	28,0	-	78,8	1960	1720	72,5	32,1	54,7	26	-	36/ 33	126	14,3	1,8	-	117E-•-JS	KDS1-•-150-300-W1	03/1X0291
2000	28,0	-	69,7	2000	1770	69,7	32,1	54,7	26	-	40/ 37	126	13,5	1,8	-	117E-•-JS	KDS1-•-100-300-W1	03/1X0290
2100	18,0	-	37,2	2100	1870	37,2	20,0	31,5	32	-	48/ 46	78	7,7	1,3	-	117C-•-QS	TDM1-•-050-300-W1	01/1X0619
2100	18,0	-	50,6	1960	1700	39,9	20,0	35,1	26	-	37/ 33	78	8,9	1,3	-	117C-•-QS	TDM1-•-100-300-W1	01/1X0620
2100	18,0	-	50,5	1960	1700	39,9	20,0	35,1	26	-	38/ 33	78	8,9	1,3	-	117C-•-QS	KDS1-•-100-300-W1	03/1X0287
2100	18,0	-	37,2	2100	1870	37,2	20,0	35,1	26	-	48/ 46	78	7,7	1,3	-	117C-•-QS	KDS1-•-050-300-W1	03/1X0286
2200	23,0	-	53,0	2170	1900	49,7	22,5	42,6	29	-	48/ 44	102	11,6	1,6	-	117D-•-MS	TDM1-•-100-300-W1	01/1X1305
2200	23,0	-	62,6	2070	1800	49,7	22,5	32,7	49	-	42/ 37	102	12,7	1,6	-	117D-•-MS	TDM1-•-100-300-W1	01/1X0621
2200	23,0	-	64,8	2050	1780	49,7	22,5	44,9	26	-	40/ 36	102	12,9	1,6	-	117D-•-MS	KDS1-•-150-300-W1	03/1X0289
2200	23,0	-	62,6	2070	1800	49,7	22,5	44,9	26	-	42/ 37	102	12,7	1,6	-	117D-•-MS	KDS1-•-100-300-W1	03/1X0288
2200	23,0	-	39,5	2200	2030	39,5	22,5	39,5	33	-	61/ 59	102	9,2	1,6	-	117D-•-MS	KDS1-•-050-300-W1	03/1X0318
3000	6,5	-	13,2	2630	2210	10,1	6,5	11,5	31	-	79/ 71	30	3,5	0,8	-	117A-•-BS	TDM3-•-030-300-W1	13/1X0125
3000	6,5	-	18,0	2070	1650	10,1	6,5	12,7	26	-	65/ 52	30	3,5	0,8	-	117A-•-BS	TDM1-•-050-300-W1	01/1X0623
3000	6,5	-	18,0	2070	1650	10,1	6,5	12,7	26	-	65/ 52	30	3,5	0,8	-	117A-•-BS	KDS1-•-050-300-W1	03/1X0293
3000	18,0	-	34,3	3000	2630	34,2	16,2	34,3	27	-	75/ 71	78	10,7	1,7	-	117C-•-KS	TDM1-•-100-300-W1	01/1X1307
3000	18,0	-	45,5	2770	2400	34,2	16,2	22,8	62	-	60/ 53	78	13,2	1,7	-	117C-•-KS	TDM1-•-100-300-W1	01/1X1306
3000	18,0	-	50,7	2660	2290	34,2	16,2	35,1	26	-	55/ 48	78	14,0	1,7	-	117C-•-KS	KDS1-•-150-300-W1	03/1X0296
3000	18,0	-	45,5	2770	2400	34,2	16,2	35,1	26	-	60/ 53	78	13,2	1,7	-	117C-•-KS	KDS1-•-100-300-W1	03/1X0295
3000	23,0	-	35,1	3000	2820	35,1	21,1	35,1	42	-	93/ 91	102	11,4	2,2	-	117D-•-HS	TDM1-•-100-300-W1	01/1X1309
3000	23,0	-	47,3	3000	2660	47,3	21,1	25,2	83	-	71/ 67	102	14,9	2,2	-	117D-•-HS	TDM1-•-100-300-W1	01/1X1308
3000	23,0	-	64,7	2800	2430	49,0	21,1	44,9	26	-	55/ 49	102	18,5	2,2	-	117D-•-HS	KDS1-•-200-300-W1	03/1X0567
3000	23,0	-	62,5	2820	2460	49,0	21,1	40,4	32	-	57/ 51	102	18,2	2,2	-	117D-•-HS	KDS1-•-150-300-W1	03/1X0298
3000	23,0	-	55,1	2920	2560	49,0	21,1	44,9	26	-	63/ 58	102	16,8	2,2	-	117D-•-HS	KDS1-•-150-300-W1	03/1X0566
3000	23,0	-	49,0	3000	2640	49,0	21,1	42,8	28	-	69/ 65	102	15,3	2,2	-	117D-•-HS	KDS1-•-100-300-W1	03/1X0565
3200	12,5	-	35,2	3050	2610	31,4	20,1	22,1	32	-	55/ 51	54	9,7	1,3	-	117B-•-OS	TDM1-•-100-300-W1	01/1X1310
3200	12,5	-	35,2	3050	2610	31,4	20,1	24,0	27	-	55/ 51	54	9,7	1,3	-	117B-•-OS	KDS1-•-100-300-W1	03/1X0294
3600	18,0	-	26,4	3600	3330	26,4	17,7	26,4	46	-	114/111	78	10,3	2,0	-	117C-•-HS	TDM1-•-100-300-W1	01/1X1312
3600	18,0	-	34,5	3540	3080	32,5	17,7	18,9	90	-	90/ 85	78	13,1	2,0	-	117C-•-HS	TDM1-•-100-300-W1	01/1X1311
3600	18,0	-	47,8	3120	2660	32,5	17,7	29,9	36	-	70/ 61	78	16,7	2,0	-	117C-•-HS	KDS1-•-150-300-W1	03/1X0303
3600	18,0	-	40,9	3340	2880	32,5	17,7	35,2	26	-	79/ 71	78	15,0	2,0	-	117C-•-HS	KDS1-•-150-300-W1	03/1X0569
3600	18,0	-	37,3	3450	2990	32,5	17,7	32,4	30	-	85/ 78	78	13,9	2,0	-	117C-•-HS	KDS1-•-100-300-W1	03/1X0568

Continuation on next page

2. Power supplies with unregulated DC bus

(1)	(2)	(3)			(4)		(5)			(6)	(7)	(8)	(9)	(10)	(11)	(12)
n_{max}	M_{dN}	M_{max}	n_{100}	n_{90}	M_{100}	M_{90}	M_{KB}	ED	ED	t_B	J_M	P_{BM}	P_{DC}	Motor	Regler	
min ⁻¹	Nm Nm	Nm	min ⁻¹	min ⁻¹	Nm Nm		Nm	%	%	ms	kgcm ²	kW	kW	MAC		MOD
Continuation from page 20																
4000	6,5 -	14,3	3300	2740	10,0	6,5	12,2	28	-	100/ 87	30	5,2	1,0 -	117A--TS	TDM1.-050-300-W1	01/1X1313
4000	6,5 -	18,2	2670	2100	10,0	6,5	12,7	26	-	87/ 69	30	5,4	1,0 -	117A--TS	TDM1.-100-300-W1	01/1X1314
4000	6,5 -	18,3	2650	2090	10,0	6,5	12,7	26	-	86/ 68	30	5,4	1,0 -	117A--TS	KDS1.-100-300-W1	03/1X0300
4000	6,5 -	14,3	3300	2740	10,0	6,5	12,2	28	-	100/ 87	30	5,2	1,0 -	117A--TS	KDS1.-050-300-W1	03/1X0299
4000	23,0 -	27,1	4000	4000	27,1	27,1	27,1	72	-	157/157	102	11,9	2,8 -	117D--FS	TDM1.-100-300-W1	01/1X1315
4000	23,0 -	62,5	3900	3400	56,7	27,6	32,7	49	-	73/ 68	102	25,2	2,8 -	117D--FS	KDS1.-200-300-W1	03/1X0572
4000	23,0 -	53,0	4000	3570	53,0	27,6	30,9	55	-	84/ 80	102	22,2	2,8 -	117D--FS	KDS1.-150-300-W1	03/1X0570
4000	23,0 -	53,0	4000	3570	53,0	27,6	39,5	33	-	84/ 80	102	22,2	2,8 -	117D--FS	KDS1.-200-300-W1	03/1X0573
4000	23,0 -	39,5	4000	3800	39,5	27,6	33,8	46	-	110/108	102	17,1	2,8 -	117D--FS	KDS1.-100-300-W1	03/1X0304
4000	23,0 -	39,5	4000	3800	39,5	27,6	39,5	33	-	110/108	102	17,1	2,8 -	117D--FS	KDS1.-150-300-W1	03/1X0571
4000	28,0 -	28,5	4000	3920	28,5	22,3	28,5	96	-	186/185	126	12,7	3,3 -	117E--ES	TDM1.-100-300-W1	01/1X1316
4000	28,0 -	69,7	3840	3360	57,5	22,3	34,6	65	-	83/ 75	126	29,1	3,3 -	117E--ES	KDS1.-200-300-W1	03/1X0576
4000	28,0 -	58,1	3990	3510	57,5	22,3	32,6	73	-	97/ 90	126	24,9	3,3 -	117E--ES	KDS1.-150-300-W1	03/1X0574
4000	28,0 -	58,1	3990	3510	57,5	22,3	42,2	44	-	97/ 90	126	24,9	3,3 -	117E--ES	KDS1.-200-300-W1	03/1X0577
4000	28,0 -	42,2	4000	3730	42,2	22,3	35,7	61	-	128/125	126	18,5	3,3 -	117E--ES	KDS1.-100-300-W1	03/1X0306
4200	12,5 -	35,2	3860	3320	27,7	15,5	24,4	26	-	74/ 67	54	13,6	1,7 -	117B--KS	KDS1.-150-300-W1	03/1X0302
4200	12,5 -	30,9	4060	3510	27,7	15,5	24,4	26	-	82/ 76	54	12,7	1,7 -	117B--KS	KDS1.-100-300-W1	03/1X0301
4000	28,0 -	42,2	4000	3730	42,2	22,3	42,2	44	-	128/125	126	18,5	3,3 -	117E--ES	KDS1.-150-300-W1	03/1X0575
4200	12,5 -	23,1	4200	3860	23,1	15,5	23,1	29	-	105/102	54	10,1	1,7 -	117B--KS	TDM1.-100-300-W1	01/1X1318
4200	12,5 -	30,9	4060	3510	27,7	15,5	15,2	67	-	82/ 76	54	12,7	1,7 -	117B--KS	TDM1.-100-300-W1	01/1X1317

Figure 2.16.: Selection list, MAC115 - TDM/KDS with unregulated DC bus

3. AC Servo drives operating with regulated DC bus voltage power supplies

3.1 Explanation of the selection lists

Sorting

The selection lists are grouped according to motor size. Data for the following motors are included:

- MAC 021
- MAC 025
- MAC 041
- MAC 063
- MAC 090
- MAC 092
- MAC 093
- MAC 095
- MAC 112
- MAC 114
- MAC 115
- MAC 117

Within the selection lists by motor size, data are further sorted according to:

- motor length
- increasing rated RPM
- increasing short-duration torque M_{KB}

Motor curves

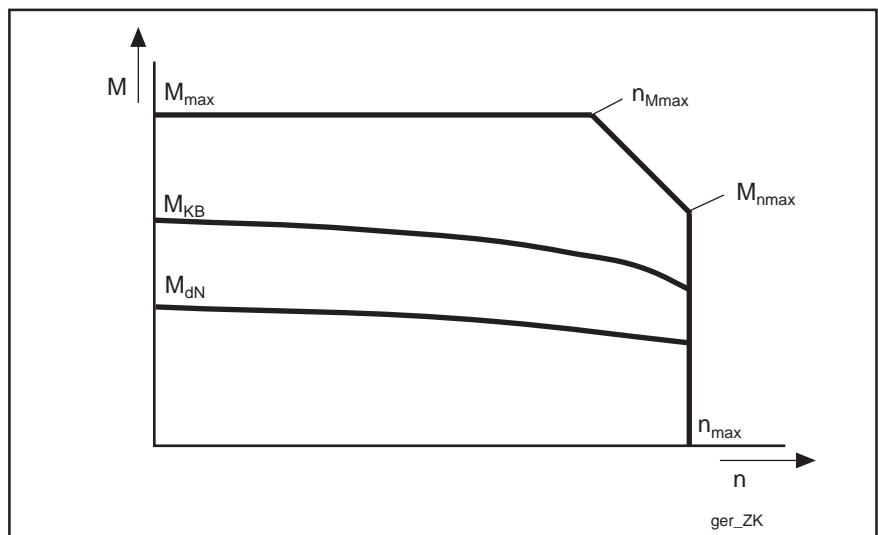


Figure 3.1: Graphical presentation of the characteristic curves from the selection lists.

(1)
 n_{max} :
 max. usable RPM (NC)

n_{max} is the maximum usable RPM for standard applications in a closed position loop with an NC. The maximum torque available then is in field (4). This RPM is not the highest speed of the motor. Approximately 1.8 times the standstill torque has been established as maximum torque at n_{max} , which is the basis for a standard application for the listing.
 For applications requiring a higher RPM at reduced torque, the appropriate torque-speed values can be taken from the drive curves of the motor documentation.

(2)
 M_{dN} :
 Continuous torque at standstill

Field (1) for natural convection; field (2) for motors with blowers. The servo motor can provide this torque in continuous operation
 – up to a medium usable RPM of about 25% of n_{max}
 – up to an ambient temperature of 45 degrees C.

Corresponding to the thermal time constant, an overtemperature of 60K at the motor housing has been established. For higher RPM, the continuous torque can be taken from the corresponding motor documentation.

(3)
 $M_{max-n_{100}-n_{90}}$:
 max. torque at the „knee“

The motor can deliver maximum torque for short-duration operation up to 300 ms. During acceleration, M_{max} is available until speed reaches the „knee,“ n_{Mmax} .

(4)
 M_{nmax} :
 max. torque at n_{max}

At max RPM, the torque available is the value in field (4).

(5)
 M_{KB} - ED - ED:
 short duration torque duty factor

The torque indicated under „ED“ can be used for stall operation for a percent duty factor (operation mode S6 DIN 57530/VDE 0530). The maximum time length varies with the size of the motor and is indicated in the documentation for the specified motor. For smaller short-duration torque, the duty factor can be approximated with the following formula:

$$ED = \left(\frac{M_{dN}}{M_{KB}} \right)^2 \times 100\%$$

ED	Duty Factor (%)
M_{dN}	Continuous torque (Nm)
M_{KB}	Short-duration torque (Nm)

- (6)
 t_B :
 Accel/decel time
- Acceleration time of the servo motor to n_{max} of decel time from n_{max} to zero RPM:
 – using a step command
 – without moment of inertia
 – without load torque
- (7)
 J_M :
 Moment of inertia of the servo motor rotor
- The table shows the rotor moment of inertia excluding the holding brake. For motors smaller than the MDD 071, the moment of inertia cannot be neglected in detailed calculations.
- (8)
 P_{BM} :
 Peak regenerated power
- This occurs during deceleration of the motor from maximum usable speed of the NC, n_{max} , at max torque M_{max} .
- (9)
 P_{DC} :
 Continuous regenerated power
- The values listed are for typical NC applications
 – mean usable RPM up to 25% of n_{max}
 – load torque corresponds to continuous torque at standstill
- (10)
 MAC Motor
- The indicated motor designation establishes the motor dependent drive data. For complete information and to establish the meaning of the missing field indicated by a dot (.), refer to the corresponding motor documentation.

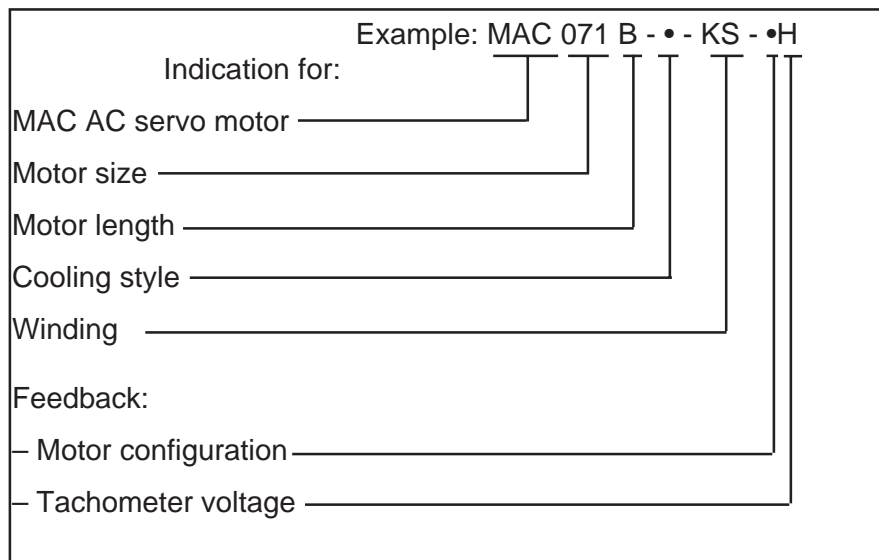


Figure 3.2 Partial motor type code for selection lists

(11)
Drive

Controller type codes in the lists indicate enough information for selection criteria. For complete information and to establish the meaning of the missing field indicated by a dot (•), refer to the corresponding drive documentation.

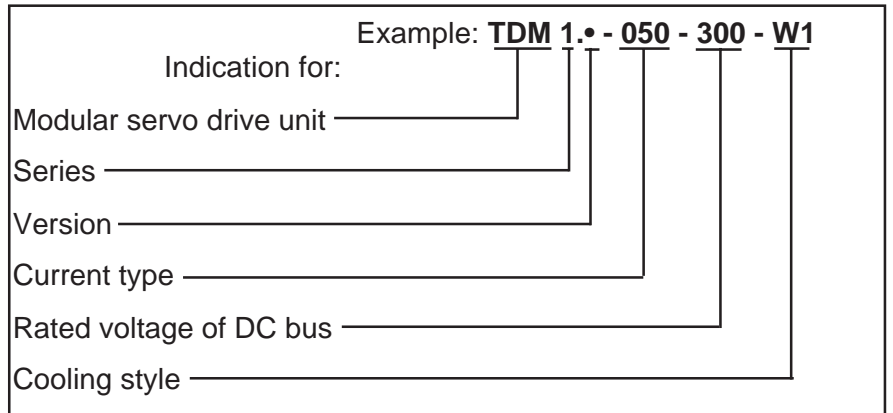


Figure 3.3 Partial type code for selection lists

(12)
MOD:
Personality module

Field (12) shows the standard personality MOD number of the motor-drive combination. (No adjustment of velocity command). If the number before the stroke (/) is raised by one, then the velocity command inputs are furnished with potentiometers. Velocity command values can be adjusted by approximately $\pm 10\%$.

3. 2. MAC 021 with regulated DC bus

(1)	(2)		(3)		(4)	(5)			(6)	(7)	(8)	(9)		(10)	(11)		(12)
n_{max}	M_{dN}		M_{max}	n_{Mmax}	M_{nmax}	M_{KB}	ED	ED	t_B	J_M	P_{BM}	P_{DC}		Motor	Regler		
min ⁻¹	Nm	Nm	Nm	min ⁻¹	Nm	Nm	%	%	ms	kgcm ²	kW	kW	kW	MAC			MOD
10000	0,15	-	0,54	7460	0,30	0,30	25	-	49/42	0,22	0,4	0,1	-	021A-0-YS	TDM4.-020-300-W0		17/1X0027
10000	0,30	-	1,15	8710	0,80	0,60	25	-	30/28	0,31	1,0	0,2	-	021B-0-WS	TDM4.-020-300-W0		17/1X0026

Figure 3.4: Selection list, MAC 021 - TDM with regulated DC bus

3. 3. MAC 025 with regulated DC bus

(1)	(2)		(3)		(4)	(5)			(6)	(7)	(8)	(9)		(10)	(11)		(12)
n_{max}	M_{dN}		M_{max}	n_{Mmax}	M_{nmax}	M_{KB}	ED	ED	t_B	J_M	P_{BM}	P_{DC}		Motor	Regler		
min ⁻¹	Nm	Nm	Nm	min ⁻¹	Nm	Nm	%	%	ms	kgcm ²	kW	kW	kW	MAC			MOD
10000	0,33	0,27	1,27	7220	0,60	0,66	25	-	24/ 18	0,23	1,2	0,2	-	025A-0-WS	TDM4.1-20-300-W0		17/1X0028
10000	0,60	0,51	2,32	8390	1,48	1,20	25	-	17/ 14	0,32	2,3	0,3	-	025B-0-ZS	TDM4.1-20-300-W0		17/1X0029
10000	0,9	0,75	3,47	9190	2,40	1,80	25	-	14/ 12	0,41	3,5	0,3	-	025C-0-QS	TDM4.1-20-300-W0		17/1X0030

shaded values for motors with holding brakes

Figure 3.5: Selection list, MAC 025 - TDM with regulated DC bus

3. 4. MAC 041 with regulated DC bus

(1)	(2)		(3)		(4)	(5)			(6)	(7)	(8)	(9)		(10)	(11)		(12)
n_{max}	M_{dN}		M_{max}	n_{Mmax}	M_{nmax}	M_{KB}	ED	ED	t_B	J_M	P_{BM}	P_{DC}		Motor	Regler		
min ⁻¹	Nm	Nm	Nm	min ⁻¹	Nm	Nm	%	%	ms	kgcm ²	kW	kW	kW	MAC			MOD
6000	0,64	0,59	2,50	4270	1,2	1,3	25	-	22/17	0,7	1,3	0,2	-	041A-0-FS	TDM4.-020-300-W0		17/1X0031
6000	1,35	1,26	5,20	4710	3,0	2,7	25	-	19/15	1,3	2,9	0,3	-	041B-0-BS	TDM4.-020-300-W0		17/1X0032
6000	2,05	1,93	6,20	5760	5,2	4,1	25	-	21/19	1,9	3,8	0,5	-	041C-0-TS	TDM4.-020-300-W0		17/1X0033
10000	0,64	0,59	2,50	6960	1,2	1,3	25	-	38/29	0,7	2,4	0,3	-	041A-0-IS	TDM4.-020-300-W0		17/1X0034
10000	1,35	1,26	3,60	8270	2,2	2,7	25	-	45/37	1,3	3,8	0,5	-	041B-0-QS	TDM4.-020-300-W0		17/1X0035
10000	2,05	1,93	3,80	9790	3,5	2,8	53	-	55/52	1,9	4,1	0,7	-	041C-0-LS	TDM4.-020-300-W0		17/1X0036
10000	2,05	1,93	5,70	8350	3,5	4,1	25	-	41/34	1,9	6,1	0,7	-	041C-0-LS	TDM4.-030-300-W1		17/1X0037

shaded values for motors with holding brakes

Figure 3.6: Selection list, MAC 041 - TDM with regulated DC bus

3. 5. MAC 063 with regulated DC bus

(1)	(2)		(3)		(4)	(5)			(6)	(7)	(8)	(9)		(10)	(11)	(12)
n_{max}	M_{dN}		M_{max}	n_{Mmax}	M_{nmax}	M_{KB}	ED	ED	t_B	J_M	P_{BM}	P_{DC}		Motor	Regler	
min^{-1}	Nm	Nm	Nm	min^{-1}	Nm	Nm	%	%	ms	$kgcm^2$	kW	kW	kW	MAC		MOD
5100	2,7	3,5	10,1	3920	2,6	5,4	25	42	37/ 25	4,8	5,1	0,5	0,6	063D-0-JS	TDM3.2-020-300-W0	13/1X0308
5100	2,7	3,5	10,9	3790	2,6	5,4	25	42	35/ 23	4,8	5,5	0,5	0,6	063D-0-JS	TDM3.2-030-300-W1	13/1X0309
5200	2,1	2,7	8,5	3800	1,9	4,2	25	41	38/ 25	4,0	4,2	0,4	0,5	063C-0-MS	TDM3.2-020-300-W0	13/1X0310
5700	0,8	1,0	3,4	4000	0,9	1,6	25	39	61/ 42	2,4	1,3	0,3	0,3	063A-0-ES	TDM3.2-020-300-W0	13/1X0311
5700	1,5	1,7	6,0	3980	1,7	3,0	25	32	46/ 31	3,2	3,0	0,4	0,4	063B-0-GS	TDM3.2-020-300-W0	13/1X0312
6400	0,8	1,0	3,3	5530	2,9	1,6	25	39	53/ 48	2,4	1,7	0,3	0,3	063A-0-RS	TDM3.2-020-300-W0	13/1X0139
6400	1,5	1,7	5,0	6400	5,0	3,0	25	32	44/ 42	3,2	3,0	0,4	0,4	063B-0-JS	TDM3.2-020-300-W0	13/1X0007
6400	1,5	1,7	6,1	5770	5,3	3,0	25	32	38/ 35	3,2	3,5	0,4	0,4	063B-0-JS	TDM3.2-030-300-W1	13/1X0140
6400	2,1	2,7	5,9	6400	5,9	4,2	25	41	46/ 45	4,0	3,9	0,5	0,6	063C-0-HS	TDM3.2-020-300-W0	13/1X0008
6400	2,1	2,7	8,5	5980	7,2	4,2	25	41	34/ 31	4,0	5,3	0,5	0,6	063C-0-HS	TDM3.2-030-300-W1	13/1X0082
6400	2,7	3,5	6,1	6400	6,1	4,6	34	57	54/ 52	4,8	4,2	0,6	0,8	063D-0-FS	TDM3.2-020-300-W0	13/1X0009
6400	2,7	3,5	9,1	5380	6,7	5,4	25	42	40/ 35	4,8	6,0	0,6	0,8	063D-0-FS	TDM3.2-030-300-W1	13/1X0083
6400	2,7	3,5	11,2	4470	6,7	5,4	25	42	35/ 28	4,8	7,2	0,6	0,8	063D-0-FS	TDM1.2-050-300-W1	01/1X1263

shaded values for motors with blowers

Figure 3.7: Selection list, MAC 063 - TDM with regulated DC bus

3. 6. MAC 071 with regulated DC bus

(1)	(2)		(3)		(4)	(5)			(6)	(7)	(8)	(9)		(10)	(11)	(12)
n_{max}	M_{dN}		M_{max}	n_{Mmax}	M_{nmax}	M_{KB}	ED	ED	t_B	J_M	P_{BM}	P_{DC}		Motor	Regler	
min ⁻¹	Nm	Nm	Nm	min ⁻¹	Nm	Nm	%	%	ms	kgcm ²	kW	kW	kW	MAC		MOD
2400	2,2	3,3	6,1	2150	4,5	4,3	26	58	25/ 22	5,4	0,9	0,3	0,4	071A-•-HS	TDM3.•-020-300-W0	13/1X0313
2600	6,6	9,9	14,5	1940	6,9	11,8	31	70	31/ 24	12,9	3,7	0,6	1,0	071C-•-US	TDM3.•-020-300-W0	13/1X0314
2600	6,6	9,9	18,2	1610	6,9	12,8	26	59	27/ 19	12,9	4,0	0,6	1,0	071C-•-US	TDM3.•-030-300-W1	13/1X0315
2700	4,4	6,6	12,1	2260	5,8	8,5	60	0	29/ 23	9,9	2,6	0,5	0,7	071B-•-FS	TDM3.•-020-300-W0	13/1X0296
3200	2,2	3,3	6,1	3200	6,1	4,3	26	58	31/ 29	5,4	1,4	0,3	0,5	071A-•-OS	TDM3.•-020-300-W0	13/1X0018
3200	4,4	6,6	9,7	3200	9,7	7,9	31	69	34/ 34	9,9	3,0	0,5	0,8	071B-•-TS	TDM3.•-020-300-W0	13/1X0022
3200	4,4	6,6	12,1	3200	12,1	8,5	26	60	28/ 27	9,9	3,3	0,5	0,8	071B-•-TS	TDM3.•-030-300-W1	13/1X0087
3200	6,6	8,4*)	10,8	3200	10,8	8,4	61	100	40/ 40	12,9	3,7	0,7	1,2	071C-•-NS	TDM3.•-020-300-W0	13/1X0025
3200	6,6	9,9	14,5	3200	14,5	12,8	26	59	30/ 29	12,9	4,6	0,7	1,2	071C-•-NS	TDM3.•-030-300-W1	13/1X0091
3200	6,6	9,9	18,1	3200	18,1	12,8	26	59	25/ 23	12,9	5,2	0,7	1,2	071C-•-NS	TDM1.•-050-300-W1	01/1X0297
3200	6,6	9,9	18,1	3200	18,1	12,8	26	59	25/ 23	12,9	5,2	0,7	1,2	071C-•-NS	KDS1.•-050-300-W1	13/1X0220
3700	4,4	6,6	9,7	3640	8,1	7,9	31	69	48/ 39	9,9	3,6	0,6	0,9	071B-•-TS-•H	TDM3.•-020-300-W0	13/1X0208
3700	4,4	6,6	12,1	3550	8,1	8,5	26	60	39/ 31	9,9	4,0	0,6	0,9	071B-•-TS-•H	TDM3.•-030-300-W1	13/1X0209
4000	2,2	3,3	6,1	3270	2,5	4,3	58	0	49/ 37	5,4	2,0	0,4	0,6	071A-•-OS-•H	TDM3.•-020-300-W0	13/1X0207
4000	6,6	8,4*)	10,8	3810	7,6	8,4	61	100	59/ 50	12,9	4,6	0,9	1,4	071C-•-NS-•H	TDM3.•-020-300-W0	13/1X0210
4000	6,6	9,9	14,5	3580	7,6	12,8	26	59	46/ 37	12,9	6,0	0,9	1,4	071C-•-NS-•H	TDM3.•-030-300-W1	13/1X0211
4000	6,6	9,9	18,1	3360	7,6	12,8	26	59	39/ 29	12,9	6,9	0,9	1,4	071C-•-NS-•H	TDM1.~050-300-W1	13/1X0871
4000	6,6	9,9	18,1	3360	7,6	12,8	26	59	39/ 29	12,9	6,9	0,9	1,4	071C-•-NS-•H	KDS1.~050-300-W1	03/1X0591
4800	4,4	6,3*)	8,0	4630	6,2	6,3	48	100	71/ 62	9,9	4,1	0,7	1,1	071B-•-PS	TDM3.~020-300-W0	13/1X0316
4800	4,4	6,6	10,6	4380	6,2	8,5	26	60	57/ 46	9,9	5,1	0,7	1,1	071B-•-PS	TDM3.~030-300-W1	13/1X0317
4800	4,4	6,6	12,1	4230	6,2	8,5	26	60	51/ 41	9,9	5,5	0,7	1,1	071B-•-PS	TDM1.~050-300-W1	01/1X1323
4800	4,4	6,6	12,1	4230	6,2	8,5	26	60	51/ 41	9,9	5,5	0,7	1,1	071B-•-PS	KDS1.~050-300-W1	03/1X0592
5100	2,2	3,3	6,0	4190	2,6	4,3	58	0	62/ 48	5,4	2,7	0,4	0,7	071A-•-ES	TDM3.~020-300-W0	13/1X0318
5300	6,6	9,8*)	11,4	5040	7,5	9,8	45	100	76/ 62	12,9	6,6	1,1	1,7	071C-•-JS	TDM3.~030-300-W1	13/1X0319
5300	6,6	9,9	16,1	4730	7,5	12,8	26	59	57/ 44	12,9	8,8	1,1	1,7	071C-•-JS	TDM1.~050-300-W1	01/1X1324
5300	6,6	9,9	18,1	4590	7,5	12,8	26	59	52/ 39	12,9	9,5	1,1	1,7	071C-•-JS	TDM1.~100-300-W1	01/1X1325
5300	6,6	9,9	16,1	4730	7,5	12,8	26	59	57/ 44	12,9	8,8	1,1	1,7	071C-•-JS	KDS1.~050-300-W1	03/1X0476
5300	6,6	9,9	18,1	4590	7,5	12,3	28	64	52/ 39	12,9	9,5	1,1	1,7	071C-•-JS	KDS1.~100-300-W1	03/1X0477
6400	2,2	3,3	4,8	6400	4,8	3,9	31	71	76/ 75	5	3,2	0,5	0,8	071A-•-VS	TDM3.~020-300-W0	13/1X0020
6400	2,2	3,3	6,1	6400	6,1	4,3	26	58	61/ 59	5,4	3,6	0,5	0,8	071A-•-VS	TDM3.~030-300-W1	13/1X0080
6400	4,4	6,6	8,1	6400	8,1	7,0	39	88	82/ 81	9,9	5,6	0,9	1,4	071B-•-KS	TDM3.~030-300-W1	13/1X0086
6400	4,4	6,6	11,3	6400	11,3	8,5	26	60	61/ 58	9,9	7,3	0,9	1,4	071B-•-KS	TDM1.~050-300-W1	01/1X0299
6400	4,4	6,6	12,1	6270	11,5	8,5	26	60	58/ 54	9,9	7,6	0,9	1,4	071B-•-KS	TDM1.~100-300-W1	01/1X1265
6400	4,4	6,6	11,3	6400	11,3	8,5	26	60	61/ 58	9,9	7,3	0,9	1,4	071B-•-KS	KDS1.~050-300-W1	03/1X0493
6400	4,4	6,6	12,1	6270	11,5	8,5	26	60	58/ 54	9,9	7,6	0,9	1,4	071B-•-KS	KDS1.~100-300-W1	03/1X0494
6400	6,6	9,9	12,8	6400	12,8	10,8	37	84	68/ 67	12,9	8,8	1,3	2,0	071C-•-GS	TDM1.~050-300-W1	01/1X0300
6400	6,6	9,9	18,1	6400	18,1	11,8	31	70	50/ 47	12,9	11,7	1,3	2,0	071C-•-GS	TDM1.~100-300-W1	01/1X1039
6400	6,6	9,9	12,8	6400	12,8	12,8	26	59	68/ 67	12,9	8,8	1,3	2,0	071C-•-GS	KDS1.~050-300-W1	03/1X0228
6400	6,6	9,9	18,1	6400	18,1	12,8	26	59	50/ 47	12,9	11,7	1,3	2,0	071C-•-GS	KDS1.~100-300-W1	03/1X0229

shaded values for motors with blowers

*) limited by the continuous current of the drive to M_{KB}

Figure 3.8: Selection list, MAC 071 - TDM/KDS with regulated DC bus

3. 7. MAC 090 with regulated DC bus

(1)	(2)		(3)		(4)	(5)			(6)	(7)	(8)	(9)		(10)	(11)		(12)
n_{max}	M_{dN}		M_{max}	n_{Mmax}	M_{nmax}	M_{KB}	ED	ED	t_B	J_M	P_{BM}	P_{DC}		Motor	Regler		
min ⁻¹	Nm	Nm	Nm	min ⁻¹	Nm	Nm	%	%	ms	kgcm ²	kW	kW	kW	MAC			MOD
3200	7,2	9,6*	12,8	3100	10,2	9,6	56	100	107/ 94	36	4,3	0,8	1,3	090B--PD	TDM3.-020-300-W0		03/1X0201
3200	7,2	10,5	19,1	2850	10,2	14,4	25	53	77/ 63	36	6,1	0,8	1,3	090B--PD	TDM3.-030-300-W1		13/1X0202
3200	7,2	10,5	31,9	2350	10,2	14,4	25	53	53/ 37	36	9,2	0,8	1,3	090B--PD	TDM1.-050-300-W1		01/1X0865
3200	7,2	10,5	38,3	2100	10,2	14,4	25	53	47/ 31	36	10,4	0,8	1,3	090B--PD	TDM1.-100-300-W1		01/1X1326
3200	7,2	10,5	31,9	2350	10,2	14,4	25	53	53/ 37	36	9,2	0,8	1,3	090B--PD	KDS1.-050-300-W1		03/1X0593
3200	7,2	10,5	38,3	2100	10,2	14,4	25	53	47/ 31	36	10,4	0,8	1,3	090B--PD	KDS1.-100-300-W1		03/1X0594
3200	10,4	16,0	19,4	3100	13,0	16,2	41	97	120/ 91	53	6,5	1,2	1,9	090C--KD	TDM3.-030-300-W1		03/1X0320
3200	10,4	16,0	32,4	2900	13,0	20,8	25	59	74/ 54	53	10,3	1,2	1,9	090C--KD	TDM1.-050-300-W1		01/1X1327
3200	10,4	16,0	56,7	2530	13,0	20,8	25	59	46/ 31	53	16,0	1,2	1,9	090C--KD	TDM1.-100-300-W1		01/1X1328
3200	10,4	16,0	32,4	2900	13,0	20,8	25	59	74/ 54	53	10,3	1,2	1,9	090C--KD	KDS1.-050-300-W1		03/1X0595
3200	10,4	16,0	56,3	2530	13,0	20,8	25	59	46/ 31	53	15,9	1,2	1,9	090C--KD	KDS1.-100-300-W1		03/1X0596
3200	3,5	4,9*	6,5	3200	6,5	4,9	51	100	103/103	20	2,0	0,5	0,8	090A--RD	TDM3.-020-300-W0		13/1X0005
3200	3,5	5,0	9,7	3200	9,7	6,5	29	59	69/ 69	20	2,7	0,5	0,8	090A--RD	TDM3.-030-300-W1		13/1X0042
3200	3,5	5,0	16,2	3200	16,2	7,0	25	51	41/ 41	20	3,6	0,5	0,8	090A--RD	TDM1.-050-300-W1		01/1X0128
3200	3,5	5,0	16,2	3200	16,2	7,0	25	51	41/ 41	20	3,6	0,5	0,8	090A--RD	KDS1.-050-300-W1		03/1X0497
3200	3,7	5,0	9,7	3200	9,7	7,4	25	46	70/ 69	20	2,8	0,5	0,7	090A--ZD	TDM3.-020-300-W0		13/1X0012
3200	3,7	5,0	14,6	3120	13,8	7,4	25	45	48/ 45	20	3,6	0,5	0,7	090A--ZD	TDM3.-030-300-W1		13/1X0078
3200	3,7	5,0	17,0	2880	13,8	7,4	25	46	43/ 39	20	3,9	0,5	0,7	090A--ZD	TDM1.-050-300-W1		01/1X1226
3200	6,7	8,3*	11,0	3200	11,0	8,3	65	100	109/109	36	3,7	0,8	1,3	090B--ND	TDM3.-020-300-W0		13/1X0047
3200	6,7	10,5	16,6	3200	16,6	13,4	25	61	72/ 72	36	5,3	0,8	1,3	090B--ND	TDM3.-030-300-W1		13/1X0030
3200	6,7	10,5	27,6	3200	27,6	13,4	25	61	45/ 43	36	8,1	0,8	1,3	090B--ND	TDM1.-050-300-W1		01/1X0339
3200	6,7	10,5	37,9	3140	35,5	13,4	25	61	34/ 31	36	10,2	0,8	1,3	090B--ND	TDM1.-100-300-W1		01/1X1217
3200	6,7	10,5	27,6	3200	27,6	13,4	25	61	45/ 43	36	8,1	0,8	1,3	090B--ND	KDS1.-050-300-W1		03/1X0132
3200	6,7	10,5	37,9	3140	35,5	12,7	27	68	34/ 31	36	10,2	0,8	1,3	090B--ND	KDS1.-100-300-W1		03/1X0498
3200	6,7	9,8*	11,7	3200	11,7	9,8	46	100	103/103	36	3,9	0,8	1,3	090B--JD	TDM3.-030-300-W1		13/1X0041
3200	6,7	10,5	19,5	3200	19,5	13,4	25	61	61/ 61	36	6,1	0,8	1,3	090B--JD	TDM1.-050-300-W1		01/1X0044
3200	6,7	10,5	37,1	3200	37,1	13,4	25	61	33/ 32	36	9,9	0,8	1,3	090B--JD	TDM1.-100-300-W1		01/1X0381
3200	6,7	10,5	19,5	3200	19,5	13,4	25	61	61/ 61	36	6,1	0,8	1,3	090B--JD	KDS1.-050-300-W1		03/1X0030
3200	6,7	10,5	37,4	3200	37,4	12,9	27	66	33/ 32	36	9,9	0,8	1,3	090B--JD	KDS1.-100-300-W1		03/1X0495
3200	9,6	16,0	20,5	3200	20,5	16,4	34	95	86/ 86	53	6,8	1,1	1,9	090C--GD	TDM1.-050-300-W1		01/1X0785
3200	9,6	16,0	41,0	3200	41,0	16,4	34	95	44/ 43	53	12,3	1,1	1,9	090C--GD	TDM1.-100-300-W1		01/1X1268
3200	9,6	16,0	20,5	3200	20,5	19,2	25	69	86/ 86	53	6,8	1,1	1,9	090C--GD	KDS1.-050-300-W1		03/1X0006
3200	9,6	16,0	41,0	3200	41,0	19,2	25	69	44/ 43	53	12,3	1,1	1,9	090C--GD	KDS1.-100-300-W1		03/1X0018
3200	9,6	16,0	55,3	2750	45,9	18,4	27	75	35/ 32	53	15,4	1,1	1,9	090C--GD	KDS1.-150-300-W1		03/1X0131
3800	6,7	8,3*	11,0	3800	11,0	8,3	65	100	157/130	36	4,5	0,9	1,5	090B--ND-H	TDM3.-020-300-W0		13/1X0321
3800	6,7	10,5	16,6	3680	11,8	13,4	25	61	107/ 86	36	6,5	0,9	1,5	090B--ND-H	TDM3.-030-300-W1		13/1X0322
3800	6,7	10,5	27,6	3400	11,8	13,4	25	61	68/ 51	36	10,0	0,9	1,5	090B--ND-H	TDM1.-050-300-W1		01/1X1330
3800	6,7	10,5	37,9	3140	11,8	13,4	25	61	52/ 37	36	12,8	0,9	1,5	090B--ND-H	TDM1.-100-300-W1		01/1X1331
3800	6,7	10,5	27,6	3400	11,8	13,4	25	61	68/ 51	36	10,0	0,9	1,5	090B--ND-H	KDS1.-050-300-W1		03/1X0597
3800	6,7	10,5	37,9	3140	11,8	13,4	25	61	52/ 37	36	12,8	0,9	1,5	090B--ND-H	KDS1.-100-300-W1		03/1X0598
4200	3,7	5,0	9,7	3620	4,0	7,4	25	46	118/ 90	20	3,9	0,6	0,9	090A--ZD-H	TDM3.-020-300-W0		13/1X0323
4200	3,7	5,0	14,6	3120	4,0	7,4	25	46	86/ 60	20	5,3	0,6	0,9	090A--ZD-H	TDM3.-030-300-W1		13/1X0324
4200	3,7	5,0	17,0	2880	4,0	7,4	25	46	77/ 51	20	5,9	0,6	0,9	090A--ZD-H	TDM1.-050-300-W1		01/1X1332
4800	9,6	16,0	20,5	4420	12,5	16,4	34	95	155/129	53	10,5	1,5	2,6	090C--GD-H	TDM1.-050-300-W1		01/1X1335
4800	9,6	16,0	41,0	3430	12,5	16,4	34	95	92/ 64	53	19,8	1,5	2,6	090C--GD-H	TDM1.-100-300-W1		01/1X1336
4800	9,6	16,0	20,5	4420	12,5	19,2	25	69	155/129	53	10,5	1,5	2,6	090C--GD-H	KDS1.-050-300-W1		03/1X0599
4800	9,6	16,0	41,0	3430	12,5	19,2	25	69	92/ 64	53	19,8	1,5	2,6	090C--GD-H	KDS1.-100-300-W1		03/1X0600
4800	9,6	16,0	55,3	2750	12,5	18,4	27	75	76/ 48	53	25,6	1,5	2,6	090C--GD-H	KDS1.-150-300-W1		03/1X0601

Continuation on next page

shaded values for motors with blowers

*) limited by the continuous current of the drive to M_{KB}

3. Power supplies with regulated DC bus

(1)	(2)		(3)		(4)	(5)			(6)	(7)	(8)	(9)		(10)	(11)	(12)
n_{max}	M_{dN}		M_{max}	n_{Mmax}	M_{nmax}	M_{KB}	ED	ED	t_B	J_M	P_{BM}	P_{DC}		Motor	Regler	
min ⁻¹	Nm	Nm	Nm	min ⁻¹	Nm	Nm	%	%	ms	kgcm ²	kW	kW	kW	MAC		MOD
Continuation from page 29																
5000	6,7	9,8*)	11,7	4830	8,8	9,8	46	100	190/161	36	6,3	1,1	1,8	090B-•-JD-•H	TDM3.•-030-300-W1	13/1X0325
5000	6,7	10,5	19,5	4390	8,8	13,4	25	61	123/ 96	36	10,1	1,1	1,8	090B-•-JD-•H	TDM1.•-050-300-W1	01/1X1333
5000	6,7	10,5	37,1	3380	8,8	13,4	25	61	76/ 50	36	17,6	1,1	1,8	090B-•-JD-•H	TDM1.•-100-300-W1	01/1X1334
5000	6,7	10,5	19,5	4390	8,8	13,4	25	61	123/ 96	36	10,1	1,1	1,8	090B-•-JD-•H	KDS1.•-050-300-W1	03/1X0602
5000	6,7	10,5	37,4	3360	8,8	12,9	27	66	76/ 50	36	17,7	1,1	1,8	090B-•-JD-•H	KDS1.•-100-300-W1	03/1X0603
5300	3,5	4,9*)	6,5	5030	4,2	4,9	51	100	206/170	20	3,6	0,7	1,0	090A-•-RD-•H	TDM3.•-020-300-W0	13/1X0229
5300	3,5	5,0	9,7	4650	4,2	7,0	25	51	147/114	20	5,1	0,7	1,0	090A-•-RD-•H	TDM3.•-030-300-W1	13/1X0326
5300	3,5	5,0	16,2	3890	4,2	7,0	25	51	99/ 68	20	7,6	0,7	1,0	090A-•-RD-•H	TDM1.•-050-300-W1	01/1X1337
5300	3,5	5,0	16,2	3890	4,2	7,0	25	51	99/ 68	20	7,6	0,7	1,0	090A-•-RD-•H	KDS1.•-050-300-W1	03/1X0604
5300	10,0	11,8*)	14,8	5300	14,8	11,8	71	100	199/198	53	8,5	1,7	2,7	090C-•-ED	TDM1.•-050-300-W1	01/1X1338
5300	10,0	14,8*)	25,1	5300	25,1	14,8	45	100	122/117	53	14,1	1,7	2,7	090C-•-ED	TDM1.•-100-300-W1	01/1X1339
5300	10,0	14,8*)	14,8	5300	14,8	14,8	45	100	199/198	53	8,5	1,7	2,7	090C-•-ED	KDS1.•-050-300-W1	03/1X0605
5300	10,0	16,0	29,5	5050	25,4	20,0	25	64	107/ 99	53	16,4	1,7	2,7	090C-•-ED	KDS1.•-100-300-W1	03/1X0606
5300	10,0	16,0	34,0	4780	25,4	20,0	25	64	96/ 86	53	18,7	1,7	2,7	090C-•-ED	KDS1.•-150-300-W1	03/1X0607
5300	10,0	11,8*)	41,3	4350	25,4	11,8	71	100	84/ 71	53	22,3	1,7	2,7	090C-•-ED	KDS1.•-150-300-W1	03/1X0608
5300	10,0	16,0	44,3	4170	25,4	20,0	25	64	80/ 66	53	23,7	1,7	2,7	090C-•-ED	KDS1.•-200-300-W1	03/1X0609
5300	10,0	13,3*)	55,8	3480	25,4	13,3	56	100	70/ 52	53	29,0	1,7	2,7	090C-•-ED	KDS1.•-200-300-W1	03/1X0610
shaded values for motors with blowers																
*) limited by the continuous current of the drive to M_{KB}																

Figure 3.9: Selection list, MAC 090 - TDM/KDS with regulated DC bus

3. 8. MAC 092 with regulated DC bus

(1) n_{max}	(2) M_{dN}		(3) M_{max} n_{Mmax}		(4) M_{nmax}	(5) M_{KB} ED ED			(6) t_B	(7) J_M	(8) P_{BM}	(9) P_{DC}		(10) Motor	(11) Regler	(12)
min ⁻¹	Nm	Nm	Nm	min ⁻¹	Nm	Nm	%	%	ms	kgcm ²	kW	kW	kW	MAC		MOD
4700	1,5	-	4,6	4180	2,3	3,0	25	-	116/ 93	8,7	2,4	0,3	-	092A-0-DD	TDM3.-020-300-W0	13/1X0327
4700	1,5	-	6,9	3670	2,3	3,0	25	-	85/ 62	8,7	3,6	0,3	-	092A-0-DD	TDM3.-030-300-W1	13/1X0328
4700	3,0	-	5,3	4560	4,1	4,0	56	-	172/148	16,0	2,8	0,5	-	092B-0-QD	TDM3.-020-300-W0	13/1X0329
4700	3,0	-	8,0	4230	4,1	6,0	25	-	122/ 98	16,0	4,2	0,5	-	092B-0-QD	TDM3.-030-300-W1	13/1X0330
4700	3,0	-	13,3	3580	4,1	6,0	25	-	82/ 59	16,0	7,0	0,5	-	092B-0-QD	TDM1.-050-300-W1	01/1X1340
4700	3,0	-	14,7	3410	4,1	6,0	25	-	77/ 53	16,0	7,7	0,5	-	092B-0-QD	TDM1.-100-300-W1	01/1X1341
4700	3,0	-	13,3	3580	4,1	6,0	25	-	82/ 59	16,0	7,0	0,5	-	092B-0-QD	KDS1.-050-300-W1	03/1X0612
4700	3,0	-	15,1	3360	4,1	6,0	25	-	75/ 52	16,0	8,0	0,5	-	092B-0-QD	KDS1.-100-300-W1	03/1X0613

Figure 3.10: Selection list, MAC 092 - TDM/KDS with regulated DC bus

3. 9. MAC 093 with regulated DC bus

(1) n_{max}	(2) M_{dN}		(3) M_{max} n_{Mmax}		(4) M_{nmax}	(5) M_{KB} ED ED			(6) t_B	(7) J_M	(8) P_{BM}	(9) P_{DC}		(10) Motor	(11) Regler	(12)
min ⁻¹	Nm	Nm	Nm	min ⁻¹	Nm	Nm	%	%	ms	kgcm ²	kW	kW	kW	MAC		MOD
2700	9,2	12,0	15,7	2510	9,6	12,2	56	96	48/ 39	22	4,3	0,9	1,2	093A.-WS	TDM3.-020-300-W0	13/1X0331
2700	9,2	12,0	21,2	2340	9,6	18,4	25	44	38/ 29	22	5,3	0,9	1,2	093A.-WS	TDM3.-030-300-W1	13/1X0332
2700	9,2	12,0	26,2	2180	9,6	18,4	25	44	32/ 23	22	5,6	0,9	1,2	093A.-WS	TDM1.-050-300-W1	01/1X1342
2700	9,2	12,0	26,2	2180	9,6	18,4	25	44	32/ 23	22	5,6	0,9	1,2	093A.-WS	KDS1.-050-300-W1	03/1X0616
2700	14,5	19,3*	22,7	2450	15,9	19,3	56	100	41/ 36	29	6,4	1,3	1,9	093B.-OS	TDM3.-030-300-W0	13/1X0333
2700	14,5	20,0	33,3	2050	15,9	28,4	26	49	32/ 24	29	8,6	1,3	1,9	093B.-OS	TDM1.-050-300-W1	01/1X1343
2700	14,5	20,0	40,4	1780	15,9	28,4	26	49	28/ 20	29	9,3	1,3	1,9	093B.-OS	TDM1.-100-300-W1	01/1X1344
2700	14,5	20,0	33,3	2050	15,9	28,4	26	49	32/ 24	29	8,6	1,3	1,9	093B.-OS	KDS1.-050-300-W1	03/1X0617
2700	14,5	20,0	40,8	1760	15,9	28,4	26	49	28/ 20	29	9,3	1,3	1,9	093B.-OS	KDS1.-100-300-W1	03/1X0618
2600	19,5	21,5*	25,5	2500	18,2	21,5	82	100	54/ 44	42	7,2	1,7	2,5	093C.-KS	TDM3.-030-300-W1	13/1X0334
2600	19,5	28,0	38,8	2320	18,2	32,7	35	73	38/ 29	42	10,4	1,7	2,5	093C.-KS	TDM1.-050-300-W1	01/1X1345
2600	19,5	28,0	55,0	2100	18,2	35,9	29	60	29/ 20	42	12,8	1,7	2,5	093C.-KS	TDM1.-100-300-W1	01/1X1346
2600	19,5	28,0	38,8	2320	18,2	38,1	26	54	38/ 29	42	10,4	1,7	2,5	093C.-KS	KDS1.-050-300-W1	03/1X0614
2600	19,5	28,0	55,0	2100	18,2	38,1	26	54	29/ 20	42	12,8	1,7	2,5	093C.-KS	KDS1.-100-300-W1	03/1X0615
3200	9,2	12,0	16,4	3200	16,4	14,1	42	72	47/ 44	22	5,4	1,0	1,4	093A.-PS	TDM3.-030-300-W1	13/1X0335
3200	9,2	12,0	23,1	3000	18,5	17,9	26	44	35/ 31	22	6,7	1,0	1,4	093A.-PS	TDM1.-050-300-W1	01/1X1347
3200	9,2	12,0	25,5	2900	18,5	17,9	26	44	33/ 28	22	6,8	1,0	1,4	093A.-PS	TDM1.-100-300-W1	01/1X1348
3200	9,2	12,0	23,1	3000	18,5	17,6	27	46	35/ 31	22	6,7	1,0	1,4	093A.-PS	KDS1.-050-300-W1	03/1X0619
3200	9,2	12,0	25,5	2900	18,5	17,6	27	46	33/ 28	22	6,8	1,0	1,4	093A.-PS	KDS1.-100-300-W1	03/1X0620
3200	14,5	18,3	24,8	3200	24,8	20,5	50	79	39/ 39	29	8,3	1,5	2,0	093B.-JS	TDM1.-050-300-W1	01/1X1038
3200	14,5	18,3	39,3	3200	39,3	20,5	50	79	26/ 24	29	11,3	1,5	2,0	093B.-JS	TDM1.-100-300-W1	01/1X1277
3200	14,5	18,3	24,8	3200	24,8	24,8	34	54	39/ 39	29	8,3	1,5	2,0	093B.-JS	KDS1.-050-300-W1	03/1X0105
3200	14,5	18,3	39,3	3200	39,3	28,4	26	41	26/ 24	29	11,3	1,5	2,0	093B.-JS	KDS1.-100-300-W1	03/1X0457
3200	14,5	18,3	40,9	3130	39,3	28,4	26	41	25/ 23	29	11,4	1,5	2,0	093B.-JS	KDS1.-150-300-W1	03/1X0458
3200	19,5	28,0	33,6	3200	33,6	33,6	33	69	41/ 41	42	11,4	2,0	3,0	093C.-FS	TDM1.-100-300-W1	01/1X0779
3200	19,5	26,9*	26,9	3200	26,9	26,9	52	100	52/ 52	42	9,3	2,0	3,0	093C.-FS	KDS1.-050-300-W1	03/1X0210
3200	19,5	28,0	45,9	3200	45,9	38,2	26	53	32/ 30	42	14,8	2,0	3,0	093C.-FS	KDS1.-100-300-W1	03/1X0459
3200	19,5	28,0	48,6	3190	48,2	37,6	26	55	30/ 28	42	15,3	2,0	3,0	093C.-FS	KDS1.-150-300-W1	03/1X0507
3200	19,5	24,4*	54,5	2980	48,2	24,4	63	100	28/ 25	42	16,3	2,0	3,0	093C.-FS	KDS1.-150-300-W1	03/1X0460
3200	19,5	28,0	55,3	2960	48,2	38,2	26	53	27/ 25	42	16,4	2,0	3,0	093C.-FS	KDS1.-200-300-W1	03/1X0461
3600	9,2	12,0	16,4	3290	9,2	14,1	42	72	62/ 50	22	6,1	1,1	1,5	093A.-PS-H	TDM3.-030-300-W1	13/1X0336
3600	9,2	12,0	23,1	3000	9,2	17,9	26	44	47/ 35	22	7,7	1,1	1,5	093A.-PS-H	TDM1.-050-300-W1	01/1X1349
3600	9,2	12,0	25,5	2900	9,2	17,9	26	44	44/ 32	22	8,0	1,1	1,5	093A.-PS-H	TDM1.-100-300-W1	01/1X1350

Continuation on next page

shaded values for motors with blowers

*) limited by the continuous current of the drive to M_{KB}

3. Power supplies with regulated DC bus

(1)	(2)		(3)		(4)	(5)			(6)	(7)	(8)	(9)		(10)	(11)		(12)
n _{max}	M _{dN}		M _{max}	n _{Mmax}	M _{nmax}	M _{KB}	ED	ED	t _B	J _M	P _{BM}	P _{DC}		Motor	Regler		
min ⁻¹	Nm	Nm	Nm	min ⁻¹	Nm	Nm	%	%	ms	kgcm ²	kW	kW	kW	MAC			MOD
Continuation from page 31																	
3600	9,2	12,0	23,1	3000	9,2	17,6	27	46	47/ 35	22	7,7	1,1	1,5	093A-•-PS-•H	KDS1.•-050-300-W1		03/1X0621
3600	9,2	12,0	25,5	2900	9,2	17,6	27	46	44/ 32	22	8,0	1,1	1,5	093A-•-PS-•H	KDS1.•-100-300-W1		03/1X0622
4200	19,5	28,0	33,6	3700	19,0	33,6	33	69	66/ 54	42	15,3	2,5	3,7	093C-•-FS-•H	TDM1.•-100-300-W1		01/1X1351
4200	19,5	26,9*	26,9	3930	19,0	26,9	52	100	79/ 68	42	12,4	2,5	3,7	093C-•-FS-•H	KDS1.•-050-300-W1		03/1X0623
4200	19,5	28,0	45,9	3280	19,0	38,2	26	53	53/ 40	42	20,1	2,5	3,7	093C-•-FS-•H	KDS1.•-100-300-W1		03/1X0624
4200	19,5	28,0	48,6	3190	19,0	37,6	26	55	51/ 38	42	21,0	2,5	3,7	093C-•-FS-•H	KDS1.•-150-300-W1		03/1X0625
4200	19,5	24,4*	54,5	2980	19,0	24,4	63	100	47/ 33	42	22,6	2,5	3,7	093C-•-FS-•H	KDS1.•-150-300-W1		03/1X0626
4200	19,5	28,0	55,3	2960	19,0	38,2	26	53	47/ 33	42	22,8	2,5	3,7	093C-•-FS-•H	KDS1.•-200-300-W1		03/1X0627
4300	14,5	18,3	24,8	3860	15,3	20,5	50	79	62/ 52	29	11,4	2,0	2,5	093B-•-JS-•H	TDM1.•-050-300-W1		01/1X1352
4300	14,5	18,3	39,3	3200	15,3	20,5	50	79	45/ 33	29	16,3	2,0	2,5	093B-•-JS-•H	TDM1.•-100-300-W1		01/1X1353
4300	14,5	18,3	24,8	3860	15,3	24,8	34	54	62/ 52	29	11,4	2,0	2,5	093B-•-JS-•H	KDS1.•-050-300-W1		03/1X0628
4300	14,5	18,3	39,3	3200	15,3	28,4	26	41	45/ 33	29	16,3	2,0	2,5	093B-•-JS-•H	KDS1.•-100-300-W1		03/1X0629
4300	14,5	18,3	40,9	3130	15,3	28,4	26	41	43/ 31	29	16,6	2,0	2,5	093B-•-JS-•H	KDS1.•-150-300-W1		03/1X0630
4600	9,2	10,4*	12,3	4490	10,8	10,4	78	100	94/ 86	22	6,1	1,4	1,8	093A-•-LS	TDM3.•-030-300-W1		13/1X0337
4600	9,2	12,0	18,7	4010	10,8	15,7	34	58	68/ 56	22	8,9	1,4	1,8	093A-•-LS	TDM1.•-050-300-W1		01/1X1354
4600	9,2	12,0	25,9	3480	10,8	18,4	25	44	54/ 40	22	11,0	1,4	1,8	093A-•-LS	TDM1.•-100-300-W1		01/1X1355
4600	9,2	12,0	18,7	4010	10,8	17,9	26	44	68/ 56	22	8,9	1,4	1,8	093A-•-LS	KDS1.•-050-300-W1		03/1X0631
4600	9,2	12,0	26,2	3460	10,8	18,4	25	44	53/ 40	22	11,1	1,4	1,8	093A-•-LS	KDS1.•-100-300-W1		03/1X0632
5200	14,5	14,7*	18,1	5020	15,7	14,7	97	100	94/ 87	29	10,4	2,3	3,3	093B-•-GS	TDM1.•-050-300-W1		01/1X0834
5200	14,5	20,0	22,9	4650	15,7	22,9	40	76	79/ 68	29	12,9	2,3	3,3	093B-•-GS	TDM1.•-100-300-W1		01/1X1356
5200	14,5	18,1*	18,1	5020	15,7	18,1	64	100	94/ 87	29	10,4	2,3	3,3	093B-•-GS	KDS1.•-050-300-W1		03/1X0633
5200	14,5	20,0	31,7	3980	15,7	27,8	27	51	63/ 49	29	17,2	2,3	3,3	093B-•-GS	KDS1.•-100-300-W1		03/1X0634
5200	14,5	20,0	32,7	3900	15,7	28,3	26	49	62/ 48	29	17,7	2,3	3,3	093B-•-GS	KDS1.•-150-300-W1		03/1X0635
5200	14,5	16,5*	37,9	3500	15,7	16,5	77	100	56/ 41	29	19,7	2,3	3,3	093B-•-GS	KDS1.•-150-300-W1		03/1X0636
5200	14,5	20,0	37,1	3560	15,7	28,3	26	49	57/ 42	29	19,4	2,3	3,3	093B-•-GS	KDS1.•-200-300-W1		03/1X0637
5200	14,5	20,0	40,7	3290	15,7	22,9	40	76	54/ 38	29	20,5	2,3	3,3	093B-•-GS	KDS1.•-200-300-W1		03/1X0638
5400	19,5	25,0*	25,0	5170	19,4	25,0	60	100	107/ 95	42	15,0	3,1	4,6	093C-•-DS	TDM1.~-100-300-W1		01/1X1357
5400	19,5	28,0	36,0	4720	19,4	31,0	39	81	80/ 65	42	21,1	3,1	4,6	093C-•-DS	KDS1.~-100-300-W1		03/1X0639
5400	19,5	28,0	34,6	4770	19,4	34,6	31	65	83/ 68	42	20,4	3,1	4,6	093C-•-DS	KDS1.~-150-300-W1		03/1X0640
5400	19,5	28,0	38,7	4600	19,4	28,4	47	97	76/ 61	42	22,6	3,1	4,6	093C-•-DS	KDS1.~-150-300-W1		03/1X0641
5400	19,5	28,0	36,0	4720	19,4	36,0	29	60	80/ 65	42	21,1	3,1	4,6	093C-•-DS	KDS1.~-200-300-W1		03/1X0642
5400	19,5	19,6*	52,5	4040	19,4	19,6	99	100	61/ 45	42	29,0	3,1	4,6	093C-•-DS	KDS1.~-200-300-W1		03/1X0643
6400	9,2	9,8	13,4	6400	13,4	11,0	70	79	114/110	22	9,3	1,8	2,0	093A-•-HS	TDM1.~-050-300-W1		01/1X1358
6400	9,2	9,8	16,7	6220	15,0	16,7	30	34	94/ 88	22	11,4	1,8	2,0	093A-•-HS	TDM1.~-100-300-W1		01/1X1359
6400	9,2	9,8	13,4	6400	13,4	13,4	47	53	114/110	22	9,3	1,8	2,0	093A-•-HS	KDS1.~-050-300-W1		03/1X0644
6400	9,2	9,8	22,3	5620	15,0	17,9	26	30	76/ 66	22	14,6	1,8	2,0	093A-•-HS	KDS1.~-100-300-W1		03/1X0645
6400	9,2	9,8	23,6	5480	15,0	17,9	26	30	73/ 62	22	15,2	1,8	2,0	093A-•-HS	KDS1.~-150-300-W1		03/1X0646
6400	9,2	9,8	25,9	5230	15,0	14,5	40	45	68/ 56	22	16,1	1,8	2,0	093A-•-HS	KDS1.~-150-300-W1		03/1X0647
6400	9,2	9,8	25,9	5230	15,0	17,9	26	30	68/ 56	22	16,1	1,8	2,0	093A-•-HS	KDS1.~-200-300-W1		03/1X0648
6400	19,5	20,4*	20,4	6400	20,4	20,4	91	100	145/137	42	14,6	3,7	5,4	093C-•-CS	TDM1.~-100-300-W1		01/1X1360
6400	19,5	25,6*	30,1	5640	20,4	25,6	58	100	107/ 93	42	21,2	3,7	5,4	093C-•-CS	KDS1.~-100-300-W1		03/1X0649
6400	19,5	28,0	28,8	5740	20,4	28,8	45	94	110/ 97	42	20,4	3,7	5,4	093C-•-CS	KDS1.~-150-300-W1		03/1X0650
6400	19,5	28,0	30,1	5640	20,4	30,1	42	86	107/ 93	42	21,2	3,7	5,4	093C-•-CS	KDS1.~-200-300-W1		03/1X0651
6400	19,5	20,4*	42,2	4690	20,4	20,4	91	100	85/ 66	42	29,1	3,7	5,4	093C-•-CS	KDS1.~-200-300-W1		03/1X0652
6400	14,5	17,0*	17,0	6400	17,0	17,0	72	100	114/114	29	12,0	2,8	3,9	093B-•-ES	TDM1.~-100-300-W1		01/1X0823
6400	14,5	20,0	24,8	6400	24,8	21,2	46	89	79/ 78	29	17,3	2,8	3,9	093B-•-ES	KDS1.~-100-300-W1		03/1X0112
6400	14,5	20,0	23,7	6400	23,7	23,7	37	71	83/ 82	29	16,6	2,8	3,9	093B-•-ES	KDS1.~-150-300-W1		03/1X0525
6400	14,5	15,7*	29,4	6400	29,4	15,7	85	100	68/ 66	29	20,3	2,8	3,9	093B-•-ES	KDS1.~-150-300-W1		03/1X0524
6400	14,5	20,0	24,8	6400	24,8	24,8	34	65	79/ 78	29	17,3	2,8	3,9	093B-•-ES	KDS1.~-200-300-W1		03/1X0470
6400	14,5	17,0*	35,9	5780	30,6	17,0	72	100	58/ 54	29	24,1	2,8	3,9	093B-•-ES	KDS1.~-200-300-W1		03/1X0469

shaded values for motors with blowers

*) limited by the continuous current of the drive to M_{KB}

Figure 3.11: Selection list, MAC 093 - TDM/KDS with regulated DC bus

3. 10. MAC 095 with regulated DC bus

(1)	(2)		(3)		(4)	(5)			(6)	(7)	(8)	(9)		(10)	(11)		(12)
n_{max}	M_{dN}		M_{max}	n_{Mmax}	M_{nmax}	M_{KB}	ED	ED	t_B	J_M	P_{BM}	P_{DC}		Motor	Regler		
min ⁻¹	Nm	Nm	Nm	min ⁻¹	Nm	Nm	%	%	ms	kgcm ²	kW	kW	kW	MAC			MOD
3200	2,4	-	7,3	2690	4,3	4,7	26	-	48/ 39	8,7	0,6	0,4	-	095A-0-VS	TDM3.-020-300-W0		13/1X0339
3200	4,5	-	8,6	3050	7,8	6,8	43	-	56/ 52	13,6	2,7	0,6	-	095B-0-AS	TDM3.-020-300-W0		13/1X0340
3200	4,5	-	11,3	2530	7,8	8,8	26	-	47/ 40	13,6	3,0	0,6	-	095B-0-AS	TDM3.-030-300-W1		13/1X0341
3200	4,5	-	12,2	2360	7,8	8,6	27	-	45/ 37	13,6	3,0	0,6	-	095B-0-AS	TDM1.-050-300-W1		01/1X1364
3200	4,5	-	12,2	2360	7,8	8,6	27	-	45/ 37	13,6	3,0	0,6	-	095B-0-AS	KDS1.-050-300-W1		03/1X0655
3200	6,7	-	9,3	3200	9,3	7,2	86	-	62/ 61	17,0	3,1	0,8	-	095C-0-RS	TDM3.-020-300-W0		13/1X0342
3200	6,7	-	13,0	3070	12,1	11,3	35	-	46/ 43	17,0	4,1	0,8	-	095C-0-RS	TDM3.-030-300-W1		13/1X0343
3200	6,7	-	18,0	2350	12,1	13,1	26	-	37/ 31	17,0	4,7	0,8	-	095C-0-RS	TDM1.-050-300-W1		01/1X1365
3200	6,7	-	18,0	2350	12,1	13,0	26	-	37/ 31	17,0	4,7	0,8	-	095C-0-RS	KDS1.-050-300-W1		03/1X0656

Figure 3.12: Selection list, MAC 095 - TDM/KDS with regulated DC bus

3. 11. MAC 112 with regulated DC bus

(1)	(2)		(3)		(4)	(5)			(6)	(7)	(8)	(9)		(10)	(11)		(12)
n_{max}	M_{dN}		M_{max}	n_{Mmax}	M_{nmax}	M_{KB}	ED	ED	t_B	J_M	P_{BM}	P_{DC}		Motor	Regler		
min ⁻¹	Nm	Nm	Nm	min ⁻¹	Nm	Nm	%	%	ms	kgcm ²	kW	kW	kW	MAC			MOD
2300	28,0	38,1*)	47,6	2170	34,5	38,1	54	100	98/ 86	170	11,8	2,1	3,5	112C.-KD	TDM1.-050-300-W1		01/1X0848
2300	28,0	44,0	66,7	1970	34,5	56,0	25	61	75/ 61	170	16,1	2,1	3,5	112C.-KD	TDM1.-100-300-W1		01/1X1366
2300	28,0	44,0	47,6	2170	34,5	47,6	34	85	98/ 86	170	11,8	2,1	3,5	112C.-KD	KDS1.-050-300-W1		03/1X0657
2300	28,0	44,0	94,0	1700	34,5	53,3	27	68	59/ 43	170	21,9	2,1	3,5	112C.-KD	KDS1.-100-300-W1		03/1X0658
2500	10,7	13,0	23,4	1880	12,4	19,5	30	44	84/ 68	61	5,8	1,0	1,3	112A.-ZD	TDM3.-030-300-W1		13/1X0344
2500	10,7	13,0	29,5	1540	12,4	21,4	25	36	74/ 54	61	7,0	1,0	1,3	112A.-ZD	TDM1.-050-300-W1		01/1X1367
2500	18,2	21,7*)	26,0	2430	22,5	21,7	70	100	132/120	120	7,0	1,5	2,5	112B.-PD	TDM3.-030-300-W1		01/1X0345
2500	18,2	29,0	43,3	2080	22,5	34,7	27	69	89/ 72	120	11,2	1,5	2,5	112B.-PD	TDM1.-050-300-W1		01/1X1368
2500	18,2	29,0	58,8	1770	22,5	36,4	25	63	72/ 53	120	14,6	1,5	2,5	112B.-PD	TDM1.-100-300-W1		01/1X1369
2500	18,2	29,0	43,3	2080	22,5	36,4	25	63	89/ 72	120	11,2	1,5	2,5	112B.-PD	KDS1.-050-300-W1		03/1X0659
2500	18,2	29,0	58,1	1790	22,5	34,7	27	69	73/ 54	120	14,5	1,5	2,5	112B.-PD	KDS1.-100-300-W1		03/1X0660
2600	38,0	38,5*)	48,1	2600	48,1	38,5	97	100	140/130	230	13,8	3,1	4,8	112D.-HD	TDM1.-050-300-W1		01/1X1370
2600	38,0	57,0	62,5	2500	49,8	62,5	37	83	112/100	230	17,7	3,1	4,8	112D.-HD	TDM1.-100-300-W1		01/1X1371
2600	38,0	48,1*)	48,1	2600	48,1	48,1	62	100	140/130	230	13,8	3,1	4,8	112D.-HD	KDS1.-050-300-W1		03/1X0661
2600	38,0	57,0	96,2	2230	49,8	76,0	25	56	80/ 65	230	26,7	3,1	4,8	112D.-HD	KDS1.-100-300-W1		03/1X0662
2600	38,0	57,0	110,6	2110	49,8	72,1	27	62	72/ 56	230	30,4	3,1	4,8	112D.-HD	KDS1.-150-300-W1		03/1X0663
2600	38,0	48,1*)	129,9	1960	49,8	48,1	62	100	65/ 48	230	35,1	3,1	4,8	112D.-HD	KDS1.-150-300-W1		03/1X0664
2600	38,0	57,0	129,9	1960	49,8	72,1	27	62	65/ 48	230	35,1	3,1	4,8	112D.-HD	KDS1.-200-300-W1		03/1X0665
3200	9,8	13,0	16,7	3200	16,7	13,3	54	95	122/122	61	5,5	1,1	1,6	112A.-LD	TDM1.-050-300-W1		01/1X1115
3200	9,8	13,0	30,0	3200	30,0	15,0	42	75	68/ 68	61	9,2	1,1	1,6	112A.-LD	TDM1.-100-300-W1		01/1X1319
3200	9,8	13,0	16,7	3200	16,7	16,7	34	60	122/122	61	5,5	1,1	1,6	112A.-LD	KDS1.-050-300-W1		03/1X0002
3200	9,8	13,0	30,3	3200	30,3	19,6	25	44	67/ 67	61	9,3	1,1	1,6	112A.-LD	KDS1.-100-300-W1		03/1X0001
3200	10,5	13,0	18,0	3100	15,8	15,0	49	75	122/113	61	6,0	1,2	1,6	112A.-VD	TDM3.-030-300-W1		13/1X0346
3200	10,5	13,0	29,8	2530	15,8	21,0	25	38	84/ 68	61	9,2	1,2	1,6	112A.-VD	TDM1.-050-300-W1		01/1X1372
3200	10,5	13,0	29,8	2530	15,8	21,0	25	38	84/ 68	61	9,2	1,2	1,6	112A.-VD	KDS1.-050-300-W1		03/1X0666
3200	16,0	16,4*)	20,5	3200	20,5	16,4	95	100	196/196	120	7,1	1,6	3,2	112B.-GD	TDM1.-050-300-W1		01/1X1116
3200	16,0	26,6*)	26,6	3200	26,6	26,6	36	100	151/151	120	9,2	1,6	3,2	112B.-GD	TDM1.-100-300-W1		01/1X1320

Continuation on next page

shaded values for motors with blowers

*) limited by the continuous current of the drive to M_{KB}

3. Power supplies with regulated DC bus

(1)	(2)		(3)		(4)	(5)			(6)	(7)	(8)	(9)		(10)	(11)		(12)
n _{max}	M _{dN}		M _{max}	n _{Mmax}	M _{nmax}	M _{KB}	ED	ED	t _B	J _M	P _{BM}	P _{DC}		Motor	Regler		MOD
min ⁻¹	Nm	Nm	Nm	min ⁻¹	Nm	Nm	%	%	ms	kgcm ²	kW	kW	kW	MAC			
Continuation from page 33																	
3200	16,0	20,5*	20,5	3200	20,5	20,5	60	100	196/196	120	7,1	1,6	3,2	112B-•-GD	KDS1.•-050-300-W1	03/1X0062	
3200	16,0	29,0	41,0	3200	41,0	32,0	25	84	98/98	120	13,8	1,6	3,2	112B-•-GD	KDS1.•-100-300-W1	03/1X0583	
3200	16,0	29,0	47,1	3200	47,1	30,7	27	89	85/85	120	15,7	1,6	3,2	112B-•-GD	KDS1.•-150-300-W1	03/1X0584	
3200	16,0	16,4*	57,3	3200	57,3	16,4	95	100	70/70	120	18,8	1,6	3,2	112B-•-GD	KDS1.•-150-300-W1	03/1X0063	
3200	16,0	29,0	53,2	3200	53,2	32,0	25	82	75/75	120	17,5	1,6	3,2	112B-•-GD	KDS1.•-200-300-W1	03/1X0586	
3200	16,0	26,6*	63,5	3200	63,5	26,6	36	100	64/63	120	20,6	1,6	3,2	112B-•-GD	KDS1.•-200-300-W1	03/1X0585	
3200	17,5	28,2*	35,2	3200	35,2	28,2	38	100	115/114	120	12,2	1,8	3,1	112B-•-LD	TDM1.•-050-300-W1	01/1X0041	
3200	17,5	29,0	63,4	2560	43,6	31,7	30	83	73/63	120	20,9	1,8	3,1	112B-•-LD	TDM1.•-100-300-W1	01/1X1285	
3200	17,5	29,0	35,2	3200	35,2	35,0	25	68	115/114	120	12,2	1,8	3,1	112B-•-LD	KDS1.•-050-300-W1	03/1X0048	
3200	17,5	29,0	64,1	2540	43,6	35,0	25	68	72/62	120	21,1	1,8	3,1	112B-•-LD	KDS1.•-100-300-W1	03/1X0049	
3200	24,0	29,1*	29,1	3200	29,1	29,1	68	100	195/195	170	10,2	2,4	4,6	112C-•-ED	TDM1.•-100-300-W1	01/1X1322	
3200	24,0	37,2*	44,8	3200	44,8	37,2	41	100	127/127	170	15,5	2,4	4,6	112C-•-ED	KDS1.•-100-300-W1	03/1X0003	
3200	24,0	24,6*	58,2	3200	58,2	24,6	95	100	97/97	170	19,9	2,4	4,6	112C-•-ED	KDS1.•-150-300-W1	03/1X0034	
3200	24,0	38,0*	56,0	3200	56,0	38,0	39	100	101/101	170	19,2	2,4	4,6	112C-•-ED	KDS1.•-200-300-W1	03/1X0588	
3200	24,0	35,8*	58,2	3200	58,2	35,8	44	100	97/97	170	19,9	2,4	4,6	112C-•-ED	KDS1.•-200-300-W1	03/1X0587	
3200	27,0	27,8*	34,8	3150	30,9	27,8	94	100	184/163	170	12,3	2,7	4,6	112C-•-HD	TDM1.•-050-300-W1	01/1X1373	
3200	27,0	44,0	45,2	3010	30,9	45,2	35	94	147/126	170	15,8	2,7	4,6	112C-•-HD	TDM1.•-100-300-W1	01/1X1374	
3200	27,0	34,8*	34,8	3150	30,9	34,8	60	100	184/163	170	12,3	2,7	4,6	112C-•-HD	KDS1.•-050-300-W1	03/1X0667	
3200	27,0	44,0	69,5	2700	30,9	54,0	25	66	104/81	170	23,7	2,7	4,6	112C-•-HD	KDS1.•-100-300-W1	03/1X0668	
3200	27,0	44,0	93,9	2380	30,9	54,0	25	66	84/60	170	31,3	2,7	4,6	112C-•-HD	KDS1.~-150-300-W1	03/1X0780	
3200	35,0	38,4*	38,4	3200	38,4	38,4	83	100	200/200	230	13,6	3,4	5,8	112D-•-ED	TDM1.~-100-300-W1	01/1X1321	
3200	35,0	49,0*	59,0	3200	59,0	49,0	51	100	130/130	230	20,7	3,4	5,8	112D-•-ED	KDS1.~-100-300-W1	03/1X0011	
3200	35,0	38,4*	73,8	3200	73,8	38,4	83	100	105/104	230	25,6	3,4	5,8	112D-•-ED	KDS1.~-150-300-W1	03/1X0013	
3200	35,0	57,0	70,9	3200	70,9	70,0	25	66	109/108	230	24,6	3,4	5,8	112D-•-ED	KDS1.~-200-300-W1	03/1X0590	
3200	35,0	41,3*	88,6	3200	88,6	41,3	71	100	90/86	230	30,4	3,4	5,8	112D-•-ED	KDS1.~-200-300-W1	03/1X0589	
3200	38,0	43,4*	50,7	3200	50,7	43,4	76	100	156/152	230	17,9	3,7	5,8	112D-•-FD	TDM1.~-100-300-W1	01/1X1375	
3200	38,0	57,0	72,4	3060	61,4	60,1	40	89	115/106	230	25,2	3,7	5,8	112D-•-FD	KDS1.~-100-300-W1	03/1X0669	
3200	38,0	54,3*	79,6	2960	61,4	54,3	49	100	107/96	230	27,6	3,7	5,8	112D-•-FD	KDS1.~-150-300-W1	03/1X0670	
3200	38,0	39,8*	94,1	2770	61,4	39,8	91	100	94/81	230	32,3	3,7	5,8	112D-•-FD	KDS1.~-150-300-W1	03/1X0671	
3200	38,0	57,0	90,5	2820	61,4	61,5	38	85	97/85	230	31,1	3,7	5,8	112D-•-FD	KDS1.~-200-300-W1	03/1X0672	
3200	38,0	43,4*	119,4	2450	61,4	43,4	76	100	80/64	230	40,4	3,7	5,8	112D-•-FD	KDS1.~-200-300-W1	03/1X0673	
3500	38,0	47,0*	50,7	3340	38,4	47,0	65	100	188/166	230	19,6	4,0	6,2	112D-•-FD-•H	TDM1.~-100-300-W1	01/1X1376	
3500	38,0	57,0	72,4	3060	38,4	60,1	40	89	142/116	230	27,7	4,0	6,2	112D-•-FD-•H	KDS1.~-100-300-W1	03/1X0674	
3500	38,0	54,3*	79,6	2960	38,4	54,3	49	100	132/105	230	30,3	4,0	6,2	112D-•-FD-•H	KDS1.~-150-300-W1	03/1X0675	
3500	38,0	39,8*	94,1	2770	38,4	39,8	91	100	117/89	230	35,6	4,0	6,2	112D-•-FD-•H	KDS1.~-150-300-W1	03/1X0676	
3500	38,0	57,0	90,5	2820	38,4	61,5	38	85	120/93	230	34,3	4,0	6,2	112D-•-FD-•H	KDS1.~-200-300-W1	03/1X0677	
3500	38,0	43,4*	119,4	2450	38,4	43,4	76	100	99/70	230	44,5	4,0	6,2	112D-•-FD-•H	KDS1.~-200-300-W1	03/1X0678	
4000	17,5	28,2*	35,2	3470	18,7	28,2	38	100	174/142	120	15,4	2,1	3,7	112B-•-LD-•H	TDM1.~-050-300-W1	01/1X0850	
4000	17,5	29,0	63,4	2560	18,7	31,7	30	83	116/79	120	26,8	2,1	3,7	112B-•-LD-•H	TDM1.~-100-300-W1	01/1X1377	
4000	17,5	29,0	35,2	3470	18,7	35,0	25	68	174/142	120	15,4	2,1	3,7	112B-•-LD-•H	KDS1.~-050-300-W1	03/1X0679	
4000	17,5	29,0	64,1	2540	18,7	35,0	25	68	115/78	120	27,1	2,1	3,7	112B-•-LD-•H	KDS1.~-100-300-W1	03/1X0680	
4400	35,0	38,4*	38,4	4340	35,8	38,4	83	100	297/275	230	18,9	4,5	7,6	112D-•-ED-•H	TDM1.~-100-300-W1	01/1X1052	
4400	35,0	49,0*	59,0	3880	35,8	49,0	51	100	211/179	230	28,8	4,5	7,6	112D-•-ED-•H	KDS1.~-100-300-W1	03/1X0535	
4400	35,0	38,4*	73,8	3550	35,8	38,4	83	100	179/143	230	35,8	4,5	7,6	112D-•-ED-•H	KDS1.~-150-300-W1	03/1X0536	
4400	35,0	53,1*	70,9	3610	35,8	53,1	43	100	185/149	230	34,4	4,5	7,6	112D-•-ED-•H	KDS1.~-200-300-W1	03/1X0689	
4400	35,0	41,3*	88,6	3220	35,8	41,3	71	100	159/119	230	42,7	4,5	7,6	112D-•-ED-•H	KDS1.~-200-300-W1	03/1X0690	
5500	24,0	29,1*	29,1	5380	24,2	29,1	68	100	386/336	170	17,9	3,8	7,3	112C-•-ED-•H	TDM1.~-100-300-W1	01/1X1378	
5500	24,0	37,2*	44,8	4990	24,2	37,2	41	100	268/218	170	27,4	3,8	7,3	112C-•-ED-•H	KDS1.~-100-300-W1	03/1X0279	

Continuation on next page

shaded values for motors with blowers

*) limited by the continuous current of the drive to M_{KB}

3. Power supplies with regulated DC bus

(1)	(2)		(3)		(4)	(5)			(6)	(7)	(8)	(9)		(10)	(11)	(12)
n_{max}	M_{dN}		M_{max}	n_{Mmax}	M_{nmax}	M_{KB}	ED	ED	t_B	J_M	P_{BM}	P_{DC}		Motor	Regler	
min^{-1}	Nm	Nm	Nm	min^{-1}	Nm	Nm	%	%	ms	$kgcm^2$	kW	kW	kW	MAC		MOD
Continuation from page 34																
5500	24,0	24,6*	58,2	4660	24,2	24,6	95	100	217/168	170	35,3	3,8	7,3	112C-•-ED-•H	KDS1.•-150-300-W1	03/1X0537
5500	24,0	38,0*	56,0	4710	24,2	38,0	39	100	224/174	170	34,0	3,8	7,3	112C-•-ED-•H	KDS1.•-200-300-W1	03/1X0691
5500	24,0	35,8*	58,2	4660	24,2	35,8	44	100	217/168	170	35,3	3,8	7,3	112C-•-ED-•H	KDS1.•-200-300-W1	03/1X0692
5600	16,0	16,4*	20,5	5600	20,5	16,4	95	100	368/343	120	12,8	2,7	5,0	112B-•-GD-•H	TDM1.•-050-300-W1	01/1X1379
5600	16,0	26,6*	26,6	5360	21,1	26,6	36	100	295/264	120	16,6	2,7	5,0	112B-•-GD-•H	TDM1.•-100-300-W1	01/1X1380
5600	16,0	20,5*	20,5	5600	20,5	20,5	60	100	368/343	120	12,8	2,7	5,0	112B-•-GD-•H	KDS1.•-050-300-W1	03/1X0693
5600	16,0	29,0	41,0	4750	21,1	32,0	25	84	210/171	120	25,1	2,7	5,0	112B-•-GD-•H	KDS1.•-100-300-W1	03/1X0694
5600	16,0	29,0	47,1	4490	21,1	30,7	27	89	190/149	120	28,7	2,7	5,0	112B-•-GD-•H	KDS1.•-150-300-W1	03/1X0695
5600	16,0	16,4*	57,3	4050	21,1	16,4	95	100	167/122	120	34,7	2,7	5,0	112B-•-GD-•H	KDS1.•-150-300-W1	03/1X0681
5600	16,0	29,0	53,2	4230	21,1	32,0	25	82	175/132	120	32,3	2,7	5,0	112B-•-GD-•H	KDS1.•-200-300-W1	03/1X0696
5600	16,0	26,6*	63,5	3790	21,1	26,6	36	100	156/110	120	38,2	2,7	5,0	112B-•-GD-•H	KDS1.•-200-300-W1	03/1X0697
6000	9,8	13,0	16,7	5330	10,0	13,3	54	95	270/229	61	10,9	1,8	2,5	112A-•-LD-•H	TDM1.•-050-300-W1	01/1X1381
6000	9,8	13,0	30,0	4000	10,0	15,0	42	75	180/127	61	18,9	1,8	2,5	112A-•-LD-•H	TDM1.•-100-300-W1	01/1X1382
6000	9,8	13,0	16,7	5330	10,0	16,7	34	60	270/229	61	10,9	1,8	2,5	112A-•-LD-•H	KDS1.•-050-300-W1	03/1X0698
6000	9,8	13,0	30,3	3970	10,0	19,6	25	44	179/126	61	19,1	1,8	2,5	112A-•-LD-•H	KDS1.•-100-300-W1	03/1X0699
<div style="display: flex; align-items: flex-start; margin-left: 10px;"> <div style="width: 15px; height: 10px; background-color: #e0e0e0; margin-right: 5px;"></div> shaded values for motors with blowers </div> <div style="display: flex; align-items: flex-start; margin-left: 10px; margin-top: 5px;"> *) limited by the continuous current of the drive to M_{KB} </div>																

Figure 3.13: Selection list, MAC 112 - TDM/KDS with regulated DC bus

3. 12. MAC 114 with regulated DC bus

(1)	(2)		(3)		(4)	(5)			(6)	(7)	(8)	(9)		(10)	(11)		(12)
n_{max}	M_{dN}		M_{max}	n_{Mmax}	M_{nmax}	M_{KB}	ED	ED	t_B	J_M	P_{BM}	P_{DC}		Motor	Regler		
min^{-1}	Nm	Nm	Nm	min^{-1}	Nm	Nm	%	%	ms	$kgcm^2$	kW	kW	kW	MAC			MOD
3200	4,2	-	11,4	3200	11,4	8,4	25	-	104/102	35	3,4	0,6	-	114A-0-ED	TDM3.-030-300-W1		13/1X0111
3200	4,2	-	13,3	3180	13,2	8,4	25	-	91/ 88	35	3,8	0,6	-	114A-0-ED	TDM1.-050-300-W1		01/1X1291
3200	4,2	-	13,3	3180	13,2	8,4	25	-	91/ 88	35	3,8	0,6	-	114A-0-ED	KDS1.-050-300-W1		03/1X0541
3200	9,0	-	26,2	2480	14,7	18,0	25	-	95/ 78	61	8,2	1,0	-	114B-0-SD	TDM1.-050-300-W1		01/1X1289
3200	9,0	-	26,2	2480	14,7	18,0	25	-	95/ 78	61	8,2	1,0	-	114B-0-SD	KDS1.-050-300-W1		03/1X0700
3200	9,0	-	30,1	2230	14,7	18,0	25	-	87/ 67	61	9,2	1,0	-	114B-0-SD	KDS1.-100-300-W1		03/1X0701
3200	9,0	-	30,1	2230	14,7	18,0	25	-	87/ 67	61	9,2	1,0	-	914B-0-SD	TDM1.-100-300-W1		01/1X1290
3200	13,0	-	27,6	3200	27,6	26,0	25	-	109/105	87	9,3	1,4	-	114C-0-MD	KDS1.-050-300-W1		03/1X0702
3200	13,0	-	45,8	2640	30,0	26,0	25	-	74/ 63	87	14,5	1,4	-	114C-0-MD	KDS1.-100-300-W1		03/1X0703
3200	13,0	-	27,6	3200	27,6	22,1	34	-	109/105	87	9,3	1,4	-	114C-0-MD	TDM1.-050-300-W1		01/1X1389
3200	13,0	-	46,4	2620	30,0	26,0	25	-	73/ 62	87	14,7	1,4	-	114C-0-MD	TDM1.-100-300-W1		01/1X1390
3200	21,0*	-	26,2	3200	26,2	21,0	100	-	153/153	120	9,2	2,4	-	114E-0-ND	TDM1.-050-300-W1		01/1X1292
3200	24,0	-	44,5	3200	44,5	26,2	83	-	90/ 90	120	15,4	2,4	-	114E-0-ND	TDM1.-100-300-W1		01/1X0481
3200	24,0	-	34,0	3200	34,0	34,0	49	-	118/118	120	11,9	2,4	-	114E-0-ND	TDM1.-100-300-W1		01/1X0815
3200	24,0	-	26,2	3200	26,2	26,2	83	-	153/153	120	9,2	2,4	-	114E-0-ND	KDS1.-050-300-W1		03/1X0542
3200	24,0	-	52,4	3200	52,4	43,5	30	-	77/ 76	120	17,9	2,4	-	114E-0-ND	KDS1.-100-300-W1		03/1X0349
3200	24,0	-	52,4	3200	52,4	48,0	25	-	77/ 76	120	17,9	2,4	-	114E-0-ND	KDS1.-150-300-W1		03/1X0350
3200	24,0	-	78,6	3070	71,3	39,3	37	-	54/ 51	120	26,1	2,4	-	114E-0-ND	KDS1.-150-300-W1		03/1X0543
3200	24,0	-	78,6	3070	71,3	48,0	25	-	54/ 51	120	26,1	2,4	-	114E-0-ND	KDS1.-200-300-W1		03/1X0544
3700	13,0	-	27,6	3290	15,9	22,1	34	-	146/122	87	10,8	1,6	-	114C-0-MD-H	TDM1.-050-300-W1		01/1X1383
3700	13,0	-	46,4	2620	15,9	26,0	25	-	101/ 72	87	17,3	1,6	-	114C-0-MD-H	TDM1.-100-300-W1		01/1X1384
3700	13,0	-	27,6	3290	15,9	26,0	25	-	146/122	87	10,8	1,6	-	114C-0-MD-H	KDS1.-050-300-W1		03/1X0682
3700	13,0	-	45,8	2640	15,9	26,0	25	-	102/ 73	87	17,2	1,6	-	114C-0-MD-H	KDS1.-100-300-W1		03/1X0683
4000	21,0*	-	26,2	4000	26,2	21,0	100	-	211/191	120	11,6	2,9	-	114E-0-ND-H	TDM1.-050-300-W1		01/1X1385
4000	24,0	-	44,5	3690	27,4	26,2	83	-	134/112	120	19,5	2,9	-	114E-0-ND-H	TDM1.-100-300-W1		01/1X1386
4000	24,0	-	34,0	3880	27,4	34,0	49	-	168/147	120	15,0	2,9	-	114E-0-ND-H	TDM1.-100-300-W1		01/1X1387
4000	24,0	-	26,2	4000	26,2	26,2	83	-	211/191	120	11,6	2,9	-	114E-0-ND-H	KDS1.-050-300-W1		03/1X0684
4000	24,0	-	52,4	3540	27,4	43,5	30	-	118/ 95	120	22,7	2,9	-	114E-0-ND-H	KDS1.-100-300-W1		03/1X0685
4000	24,0	-	52,4	3540	27,4	48,0	25	-	118/ 95	120	22,7	2,9	-	114E-0-ND-H	KDS1.-150-300-W1		03/1X0686
4000	24,0	-	78,6	3070	27,4	39,3	37	-	87/ 63	120	33,3	2,9	-	114E-0-ND-H	KDS1.-150-300-W1		03/1X0687
4000	24,0	-	78,6	3070	27,4	48,0	25	-	87/ 63	120	33,3	2,9	-	114E-0-ND-H	KDS1.-200-300-W1		03/1X0688
4200	4,2	-	11,4	3490	7,1	8,4	25	-	158/135	35	4,7	0,7	-	114A-0-ED-H	TDM3.-030-300-W1		13/1X0348
4200	4,2	-	13,3	3180	7,1	8,4	25	-	143/115	35	5,4	0,7	-	114A-0-ED-H	TDM1.-050-300-W1		01/1X1391
4200	4,2	-	13,3	3180	7,1	8,4	25	-	143/115	35	5,4	0,7	-	114A-0-ED-H	KDS1.-050-300-W1		03/1X0545

*) limited by the continuous current of the drive to M_{KB}

Figure 3.14: Selection list, MAC 114 - TDM/KDS with regulated DC bus

3. 13. MAC 114 with regulated DC bus

(1) n _{max}	(2) M _{dN}		(3) M _{max} n _{Mmax}		(4) M _{nmax}	(5) M _{KB} ED ED			(6) t _B	(7) J _M	(8) P _{BM}	(9) P _{DC}		(10) Motor MAC	(11) Regler	(12) MOD
	min ⁻¹	Nm	Nm	Nm		min ⁻¹	Nm	Nm				%	%			
1700	57,0	66,1*)	66,1	1700	66,1	66,1	74	100	79/ 72	271	12,4	3,0	4,8	115D-ES	TDM1.-100-300-W1	01/1X1392
1700	57,0	82,5*)	96,6	1680	86,1	82,5	47	100	56/ 49	271	17,7	3,0	4,8	115D-ES	KDS1.-100-300-W1	03/1X0705
1700	57,0	88,0	96,6	1680	86,1	96,6	34	83	56/ 49	271	17,7	3,0	4,8	115D-ES	KDS1.-150-300-W1	03/1X0706
1700	57,0	77,2*)	130	1600	86,1	77,2	54	100	44/ 37	271	22,9	3,0	4,8	115D-ES	KDS1.-150-300-W1	03/1X0707
1700	57,0	88,0	130	1600	86,1	96,6	34	83	44/ 37	271	22,9	3,0	4,8	115D-ES	KDS1.-200-300-W1	03/1X0708
1700	57,0	79,8*)	153	1540	86,1	79,8	51	100	39/ 31	271	25,8	3,0	4,8	115D-ES	KDS1.-200-300-W1	01/1X0709
2400	38,0	56,7*)	56,7	2320	40,0	56,7	44	100	93/ 76	172	14,9	2,8	4,6	115B-GS	TDM1.-100-300-W1	01/1X1393
2400	38,0	44,8*)	44,8	2380	40,0	44,8	71	100	116/ 96	172	11,9	2,8	4,6	115B-GS	KDS1.-050-300-W1	03/1X0710
2400	38,0	61,0	79,6	2200	40,0	69,4	30	77	69/ 54	172	20,4	2,8	4,6	115B-GS	KDS1.-100-300-W1	03/1X0711
2400	38,0	61,0	102	2090	40,0	64,0	35	90	56/ 42	172	24,8	2,8	4,6	115B-GS	KDS1.-150-300-W1	03/1X0712
2400	38,0	61,0	107	2060	40,0	73,8	26	68	54/ 40	172	25,6	2,8	4,6	115B-GS	KDS1.-200-300-W1	03/1X0713
2600	28,0	33,2*)	40,6	2400	28,9	33,2	71	100	93/ 82	123	11,6	2,2	3,4	115A-HS	TDM1.-050-300-W1	01/1X1394
2600	28,0	42,0	50,5	2230	28,9	50,5	30	69	79/ 66	123	14,2	2,2	3,4	115A-HS	TDM1.-100-300-W1	01/1X1395
2600	28,0	40,6*)	40,6	2400	28,9	40,6	47	100	93/ 82	123	11,6	2,2	3,4	115A-HS	KDS1.-050-300-W1	03/1X0714
2600	28,0	42,0	67,9	1920	28,9	54,6	26	59	65/ 49	123	18,2	2,2	3,4	115A-HS	KDS1.-100-300-W1	03/1X0715
2600	28,0	42,0	78,7	1740	28,9	54,6	26	59	59/ 42	123	20,2	2,2	3,4	115A-HS	KDS1.-150-300-W1	03/1X0716
2600	47,0	54,0*)	54,0	2600	54,0	54,0	75	100	124/111	222	15,6	3,6	5,9	115C-ES	TDM1.-100-300-W1	01/1X1396
2600	47,0	67,4*)	78,9	2510	59,5	67,4	48	100	89/ 76	222	22,5	3,6	5,9	115C-ES	KDS1.-100-300-W1	03/1X0717
2600	47,0	75,0	78,9	2510	59,5	78,9	35	90	89/ 76	222	22,5	3,6	5,9	115C-ES	KDS1.-150-300-W1	03/1X0718
2600	47,0	61,5*)	107	2370	59,5	61,5	58	100	70/ 56	222	29,6	3,6	5,9	115C-ES	KDS1.-150-300-W1	03/1X0719
2600	47,0	75,0	107	2370	59,5	78,9	35	90	70/ 56	222	29,6	3,6	5,9	115C-ES	KDS1.-200-300-W1	03/1X0720
2600	47,0	65,2*)	126	2280	59,5	65,2	52	100	61/ 47	222	33,9	3,6	5,9	115C-ES	KDS1.-200-300-W1	03/1X0721
2700	53,6*)	53,6*)	53,6	2700	53,6	53,6	100	100	149/142	271	16,2	4,5	7,1	115D-DS	TDM1.-100-300-W1	01/1X1397
2700	57,0	67,5*)	79,9	2690	78,0	67,5	71	100	104/ 95	271	23,9	4,5	7,1	115D-DS	KDS1.-100-300-W1	03/1X0722
2700	57,0	79,9*)	79,9	2690	78,0	79,9	50	100	104/ 95	271	23,9	4,5	7,1	115D-DS	KDS1.-150-300-W1	03/1X0723
2700	57,0	61,4*)	112	2530	78,0	61,4	86	100	79/ 68	271	32,8	4,5	7,1	115D-DS	KDS1.-150-300-W1	03/1X0724
2700	57,0	79,9*)	112	2530	78,0	79,9	50	100	79/ 68	271	32,8	4,5	7,1	115D-DS	KDS1.-200-300-W1	03/1X0725
2700	57,0	65,2*)	136	2410	78,0	65,2	76	100	68/ 56	271	39,1	4,5	7,1	115D-DS	KDS1.-200-300-W1	03/1X0726
3200	28,0	35,7*)	35,7	3200	35,7	35,7	61	100	115/115	123	12,6	2,7	4,1	115A-FS	TDM1.-100-300-W1	01/1X0825
3200	28,0	42,0	51,5	3200	51,5	44,3	39	89	81/ 80	123	17,8	2,7	4,1	115A-FS	KDS1.-100-300-W1	03/1X0238
3200	28,0	42,0	51,5	3200	51,5	51,5	29	66	81/ 80	123	17,8	2,7	4,1	115A-FS	KDS1.-150-300-W1	03/1X0562
3200	28,0	40,6*)	68,0	3200	68,0	40,6	47	100	62/ 60	123	22,7	2,7	4,1	115A-FS	KDS1.-150-300-W1	03/1X0561
3200	28,0	42,0	68,0	3200	68,0	51,5	29	66	62/ 60	123	22,7	2,7	4,1	115A-FS	KDS1.-200-300-W1	03/1X0564
3200	28,0	42,0	77,6	3200	77,6	45,2	38	86	55/ 53	123	25,0	2,7	4,1	115A-FS	KDS1.-200-300-W1	03/1X0563
3200	33,8*)	33,8*)	33,8	3200	33,8	33,8	100	100	170/170	172	12,0	3,6	5,9	115B-DS	TDM1.-100-300-W1	01/1X1298
3200	38,0	42,7*)	50,6	3200	50,6	42,7	79	100	113/113	172	17,9	3,6	5,9	115B-DS	KDS1.-100-300-W1	03/1X0242
3200	38,0	50,6*)	50,6	3200	50,6	50,6	56	100	113/113	172	17,9	3,6	5,9	115B-DS	KDS1.-150-300-W1	03/1X0578
3200	38,0	41,2*)	67,5	3200	67,5	41,2	85	100	85/ 85	172	23,5	3,6	5,9	115B-DS	KDS1.-150-300-W1	03/1X0579
3200	38,0	50,6*)	71,2	3200	71,2	50,6	56	100	80/ 80	172	24,7	3,6	5,9	115B-DS	KDS1.-200-300-W1	03/1X0581
3200	38,0	41,2*)	87,2	3200	87,2	41,2	85	100	67/ 66	172	29,7	3,6	5,9	115B-DS	KDS1.-200-300-W1	03/1X0580
3200	33,0*)	33,0*)	33,0	3200	33,0	33,0	100	100	225/225	222	11,8	4,4	7,2	115C-CS	TDM1.-100-300-W1	01/1X1299
3200	41,9*)	41,9*)	50,0	3200	50,0	41,9	100	100	148/148	222	17,8	4,4	7,2	115C-CS	KDS1.-100-300-W1	03/1X0234
3200	47,0	50,0*)	50,0	3200	50,0	50,0	88	100	148/148	222	17,8	4,4	7,2	115C-CS	KDS1.-150-300-W1	03/1X0653
3200	47,0	50,0*)	72,2	3200	72,2	50,0	88	100	103/103	222	25,4	4,4	7,2	115C-CS	KDS1.-200-300-W1	03/1X0654
3200	40,5*)	40,5*)	40,5	3200	40,5	40,5	100	100	224/224	271	14,6	5,3	8,3	115D-CS	TDM1.-100-300-W1	01/1X1200
3200	57,0	61,4*)	61,4	3200	61,4	61,4	86	100	147/147	271	21,9	5,3	8,3	115D-CS	KDS1.-150-300-W1	03/1X0163
3200	57,0	61,4*)	88,4	3200	88,4	61,4	86	100	104/102	271	31,3	5,3	8,3	115D-CS	KDS1.-200-300-W1	03/1X0582
3700	28,0	35,7*)	35,7	3700	35,7	35,7	61	100	150/133	123	14,7	3,1	4,7	115A-FS-H	TDM1.-100-300-W1	01/1X1398
3700	28,0	42,0	51,5	3560	38,3	44,3	39	89	108/ 92	123	20,8	3,1	4,7	115A-FS-H	KDS1.-100-300-W1	03/1X0727
3700	28,0	42,0	51,5	3560	38,3	51,5	29	66	108/ 92	123	20,8	3,1	4,7	115A-FS-H	KDS1.-150-300-W1	03/1X0728

Continuation on next page

shaded values for motors with blowers

*) limited by the continuous current of the drive to M_{KB}

3. Power supplies with regulated DC bus

(1)	(2)		(3)		(4)	(5)			(6)	(7)	(8)	(9)		(10)	(11)	(12)
n_{max}	M_{dN}		M_{max}	n_{Mmax}	M_{nmax}	M_{KB}	ED	ED	t_B	J_M	P_{BM}	P_{DC}		Motor	Regler	
min ⁻¹	Nm	Nm	Nm	min ⁻¹	Nm	Nm	%	%	ms	kgcm ²	kW	kW	kW	MAC		MOD
Continuation from page 37																
3700	28,0	40,6*	68,0	3390	38,3	40,6	47	100	86/ 70	123	26,6	3,1	4,7	115A-•-FS-•H	KDS1.•-150-300-W1	03/1X0729
3700	28,0	42,0	68,0	3390	38,3	51,5	29	66	86/ 70	123	26,6	3,1	4,7	115A-•-FS-•H	KDS1.•-200-300-W1	03/1X0730
3700	28,0	42,0	77,6	3290	38,3	45,2	38	86	77/ 61	123	29,5	3,1	4,7	115A-•-FS-•H	KDS1.•-200-300-W1	03/1X0731
4200	33,8*	33,8*	33,8	4200	33,8	33,8	100	100	234/223	172	16,0	4,6	7,5	115B-•-DS-•H	TDM1.•-100-300-W1	01/1X1399
4200	38,0	42,7*	50,6	4040	41,4	42,7	79	100	166/149	172	23,7	4,6	7,5	115B-•-DS-•H	KDS1.•-100-300-W1	03/1X0732
4200	38,0	50,6*	50,6	4040	41,4	50,6	56	100	166/149	172	23,7	4,6	7,5	115B-•-DS-•H	KDS1.•-150-300-W1	03/1X0733
4200	38,0	41,2*	67,5	3760	41,4	41,2	85	100	132/112	172	31,3	4,6	7,5	115B-•-DS-•H	KDS1.•-150-300-W1	03/1X0734
4200	38,0	50,6*	71,2	3700	41,4	50,6	56	100	126/106	172	32,9	4,6	7,5	115B-•-DS-•H	KDS1.•-200-300-W1	03/1X0735
4200	38,0	41,2*	87,2	3420	41,4	41,2	85	100	109/ 86	172	39,7	4,6	7,5	115B-•-DS-•H	KDS1.•-200-300-W1	03/1X0736
4200	33,0*	33,0*	33,0	4200	33,0	33,0	100	100	300/295	222	15,6	5,6	9,2	115C-•-CS-•H	TDM1.•-100-300-W1	01/1X1400
4200	47,0	50,0*	50,0	4160	47,9	50,0	88	100	207/195	222	23,5	5,6	9,2	115C-•-CS-•H	KDS1.•-150-300-W1	03/1X0737
4200	47,0	50,0*	72,2	3740	47,9	50,0	88	100	155/135	222	33,7	5,6	9,2	115C-•-CS-•H	KDS1.•-200-300-W1	03/1X0738
shaded values for motors with blowers																
*) limited by the continuous current of the drive to M_{KB}																

Figure 3.15: Selection list, MAC 115 - TDM/KDS with regulated DC bus

3. 14. MAC 117 with regulated DC bus

(1)	(2)		(3)		(4)	(5)			(6)	(7)	(8)	(9)		(10)	(11)	(12)
n_{max}	M_{dN}		M_{max}	n_{Mmax}	M_{nmax}	M_{KB}	ED	ED	t_B	J_M	P_{BM}	P_{DC}		Motor	Regler	
min ⁻¹	Nm	Nm	Nm	min ⁻¹	Nm	Nm	%	%	ms	kgcm ²	kW	kW	kW	MAC		MOD
2400	6,5	-	13,2	2020	7,1	10,5	38	-	70/ 57	30	2,7	0,7	-	117A-0-PS	TDM3.•-020-300-W0	13/1X0349
2400	6,5	-	17,0	1780	7,1	12,7	26	-	59/ 44	30	2,5	0,7	-	117A-0-PS	TDM3.•-030-300-W1	13/1X0350
2400	6,5	-	18,3	1700	7,1	12,7	26	-	56/ 41	30	2,2	0,7	-	117A-0-PS	TDM1.•-050-300-W1	01/1X1401
2400	6,5	-	18,3	1700	7,1	12,7	26	-	56/ 41	30	2,2	0,7	-	117A-0-PS	KDS1.•-050-300-W1	03/1X0739
2400	12,5	-	22,5	2290	15,6	19,3	41	-	71/ 60	54	5,4	1,1	-	117B-0-WS	TDM3.•-030-300-W1	13/1X0351
2400	12,5	-	31,7	2130	15,6	24,4	26	-	54/ 42	54	6,6	1,1	-	117B-0-WS	TDM1.•-050-300-W1	01/1X1402
2400	12,5	-	35,1	2080	15,6	24,4	26	-	50/ 38	54	6,6	1,1	-	117B-0-WS	TDM1.•-100-300-W1	01/1X1403
2400	12,5	-	31,7	2130	15,6	24,2	26	-	54/ 42	54	6,6	1,1	-	117B-0-WS	KDS1.•-050-300-W1	03/1X0740
2400	12,5	-	35,1	2080	15,6	24,2	26	-	50/ 38	54	6,6	1,1	-	117B-0-WS	KDS1.•-100-300-W1	03/1X0741
2400	28,0	-	69,7	2180	33,1	34,6	65	-	58/ 45	126	16,7	2,1	-	117E-0-JS	TDM1.•-100-300-W1	01/1X1404
2400	28,0	-	52,3	2280	33,1	52,3	28	-	75/ 60	126	13,3	2,1	-	117E-0-JS	TDM1.•-100-300-W1	01/1X1405
2400	28,0	-	69,7	2180	33,1	54,7	26	-	58/ 45	126	16,7	2,1	-	117E-0-JS	KDS1.•-100-300-W1	03/1X0742
2400	28,0	-	78,8	2120	33,1	54,7	26	-	53/ 40	126	18,0	2,1	-	117E-0-JS	KDS1.•-150-300-W1	03/1X0743
2500	18,0	-	37,2	2310	22,8	31,5	32	-	66/ 54	78	9,5	1,5	-	117C-0-QS	TDM1.•-050-300-W1	01/1X1406
2500	18,0	-	50,6	2130	22,8	35,1	26	-	52/ 40	78	11,2	1,5	-	117C-0-QS	TDM1.•-100-300-W1	01/1X1407
2500	18,0	-	37,2	2310	22,8	35,1	26	-	66/ 54	78	9,5	1,5	-	117C-0-QS	KDS1.•-050-300-W1	03/1X0744
2500	18,0	-	50,5	2140	22,8	35,1	26	-	52/ 40	78	11,2	1,5	-	117C-0-QS	KDS1.•-100-300-W1	03/1X0745
2600	23,0	-	62,6	2250	27,4	32,7	49	-	57/ 44	102	15,6	1,9	-	117D-0-MS	TDM1.~-100-300-W1	01/1X1408
2600	23,0	-	53,0	2350	27,4	42,6	29	-	65/ 52	102	14,0	1,9	-	117D-0-MS	TDM1.~-100-300-W1	01/1X1409
2600	23,0	-	39,5	2480	27,4	39,5	33	-	84/ 70	102	11,0	1,9	-	117D-0-MS	KDS1.~-050-300-W1	03/1X0746
2600	23,0	-	62,6	2250	27,4	44,9	26	-	57/ 44	102	15,6	1,9	-	117D-0-MS	KDS1.~-100-300-W1	03/1X0747
2600	23,0	-	64,8	2230	27,4	44,9	26	-	56/ 42	102	15,8	1,9	-	117D-0-MS	KDS1.~-150-300-W1	03/1X0748
Continuation on next page																

3. Power supplies with regulated DC bus

(1)	(2)		(3)		(4)	(5)			(6)	(7)	(8)	(9)		(10)	(11)		(12)
n_{max}	M_{dN}		M_{max}	n_{Mmax}	M_{nmax}	M_{KB}	ED	ED	t_B	J_M	P_{BM}	P_{DC}		Motor	Regler		
min ⁻¹	Nm	Nm	Nm	min ⁻¹	Nm	Nm	%	%	ms	kgcm ²	kW	kW	kW	MAC			MOD
Continuation from page 38																	
3200	6,5	-	13,2	2910	10,7	11,5	31	-	83/ 76	30	3,8	0,8	-	117A-0-BS	TDM3.-030-300-W1		13/1X0352
3200	6,5	-	18,0	2340	10,7	12,7	26	-	68/ 55	30	3,9	0,8	-	117A-0-BS	TDM1.-050-300-W1		01/1X1410
3200	6,5	-	18,0	2340	10,7	12,7	26	-	68/ 55	30	3,9	0,8	-	117A-0-BS	KDS1.-050-300-W1		03/1X0749
3200	12,5	-	35,2	3200	35,2	22,1	32	-	53/ 51	54	9,7	1,3	-	117B-0-OS	TDM1.-100-300-W1		01/1X1310
3200	12,5	-	24,0	3200	24,0	24,0	27	-	75/ 75	54	7,8	1,3	-	117B-0-OS	KDS1.-050-300-W1		03/1X0750
3200	12,5	-	35,2	3200	35,2	24,0	27	-	53/ 51	54	9,7	1,3	-	117B-0-OS	KDS1.-100-300-W1		03/1X0294
3200	18,0	-	45,5	3020	36,5	22,8	62	-	63/ 57	78	14,3	1,8	-	117C-0-KS	TDM1.-100-300-W1		01/1X1411
3200	18,0	-	34,3	3200	34,3	34,3	27	-	80/ 76	78	11,5	1,8	-	117C-0-KS	TDM1.-100-300-W1		01/1X1412
3200	18,0	-	45,5	3020	36,5	35,1	26	-	63/ 57	78	14,3	1,8	-	117C-0-KS	KDS1.-100-300-W1		03/1X0751
3200	18,0	-	50,7	2910	36,5	35,1	26	-	58/ 51	78	15,1	1,8	-	117C-0-KS	KDS1.-150-300-W1		03/1X0752
3200	23,0	-	47,3	3200	47,3	25,2	83	-	76/ 72	102	15,9	2,3	-	117D-0-HS	TDM1.-100-300-W1		01/1X1413
3200	23,0	-	35,1	3200	35,1	35,1	42	-	99/ 97	102	12,2	2,3	-	117D-0-HS	TDM1.-100-300-W1		01/1X1414
3200	23,0	-	49,0	3200	49,0	42,8	28	-	73/ 69	102	16,4	2,3	-	117D-0-HS	KDS1.-100-300-W1		03/1X0753
3200	23,0	-	55,1	3160	52,3	44,9	26	-	66/ 62	102	18,0	2,3	-	117D-0-HS	KDS1.-150-300-W1		03/1X0754
3200	23,0	-	62,5	3070	52,3	40,4	32	-	60/ 54	102	19,6	2,3	-	117D-0-HS	KDS1.-150-300-W1		03/1X0755
3200	23,0	-	64,7	3040	52,3	44,9	26	-	58/ 52	102	20,0	2,3	-	117D-0-HS	KDS1.-200-300-W1		03/1X0756
4200	12,5	-	35,2	3350	13,3	22,1	32	-	90/ 67	54	13,7	1,7	-	117B-0-OS-•H	TDM1.-100-300-W1		01/1X1415
4200	12,5	-	35,2	3350	13,3	24,0	27	-	90/ 67	54	13,7	1,7	-	117B-0-OS-•H	KDS1.-100-300-W1		03/1X0757
4300	18,0	-	34,5	3840	19,9	18,9	90	-	122/101	78	15,8	2,4	-	117C-0-HS	TDM1.-100-300-W1		01/1X1416
4300	18,0	-	26,4	4100	19,9	26,4	46	-	151/133	78	12,4	2,4	-	117C-0-HS	TDM1.-100-300-W1		01/1X1417
4300	18,0	-	37,3	3760	19,9	32,4	30	-	115/ 94	78	17,0	2,4	-	117C-0-HS	KDS1.-100-300-W1		03/1X0758
4300	18,0	-	40,9	3650	19,9	35,2	26	-	107/ 85	78	18,4	2,4	-	117C-0-HS	KDS1.-150-300-W1		03/1X0759
4300	18,0	-	47,8	3430	19,9	29,9	36	-	96/ 73	78	20,6	2,4	-	117C-0-HS	KDS1.-150-300-W1		03/1X0760
4300	18,0	-	50,7	3340	19,9	34,5	27	-	92/ 69	78	21,4	2,4	-	117C-0-HS	KDS1.-200-300-W1		03/1X0761
4600	28,0	-	28,5	4600	28,5	28,5	96	-	234/212	126	14,6	3,8	-	117E-0-ES	TDM1.-100-300-W1		01/1X1418
4600	28,0	-	42,2	4530	36,8	35,7	61	-	164/143	126	21,4	3,8	-	117E-0-ES	KDS1.-100-300-W1		03/1X0762
4600	28,0	-	42,2	4530	36,8	42,2	44	-	164/143	126	21,4	3,8	-	117E-0-ES	KDS1.-150-300-W1		03/1X0763
4600	28,0	-	58,1	4310	36,8	32,6	73	-	125/104	126	28,9	3,8	-	117E-0-ES	KDS1.-150-300-W1		03/1X0764
4600	28,0	-	58,1	4310	36,8	42,2	44	-	125/104	126	28,9	3,8	-	117E-0-ES	KDS1.-200-300-W1		03/1X0765
4600	28,0	-	69,7	4150	36,8	34,6	65	-	108/ 87	126	34,0	3,8	-	117E-0-ES	KDS1.-200-300-W1		03/1X0766
4800	6,5	-	14,3	3670	7,4	12,2	28	-	131/105	30	6,6	1,1	-	117A-0-TS	TDM1.-050-300-W1		01/1X1419
4800	6,5	-	18,2	3040	7,4	12,7	26	-	113/ 82	30	7,1	1,1	-	117A-0-TS	TDM1.-100-300-W1		01/1X1420
4800	6,5	-	14,3	3670	7,4	12,2	28	-	131/105	30	6,6	1,1	-	117A-0-TS	KDS1.-050-300-W1		03/1X0767
4800	6,5	-	18,3	3020	7,4	12,7	26	-	113/ 82	30	7,1	1,1	-	117A-0-TS	KDS1.-100-300-W1		03/1X0768
4800	23,0	-	27,1	4800	27,1	27,1	72	-	213/189	102	14,5	3,3	-	117D-0-FS	TDM1.-100-300-W1		01/1X1421
4800	23,0	-	39,5	4630	29,3	33,8	46	-	152/129	102	20,7	3,3	-	117D-0-FS	KDS1.-100-300-W1		03/1X0769
4800	23,0	-	39,5	4630	29,3	39,5	33	-	152/129	102	20,7	3,3	-	117D-0-FS	KDS1.-150-300-W1		03/1X0770
4800	23,0	-	53,0	4390	29,3	30,9	55	-	119/ 96	102	27,1	3,3	-	117D-0-FS	KDS1.-150-300-W1		03/1X0771
4800	23,0	-	53,0	4390	29,3	39,5	33	-	119/ 96	102	27,1	3,3	-	117D-0-FS	KDS1.-200-300-W1		03/1X0772
4800	23,0	-	62,5	4230	29,3	32,7	49	-	104/ 82	102	30,9	3,3	-	117D-0-FS	KDS1.-200-300-W1		03/1X0773
5200	12,5	-	30,9	4420	13,4	15,2	67	-	122/ 95	54	16,3	2,0	-	117B-0-KS	TDM1.-100-300-W1		01/1X1422
5200	12,5	-	23,1	4770	13,4	23,1	29	-	154/127	54	12,8	2,0	-	117B-0-KS	TDM1.-100-300-W1		01/1X1423
5200	12,5	-	30,9	4420	13,4	24,4	26	-	122/ 95	54	16,3	2,0	-	117B-0-KS	KDS1.-100-300-W1		03/1X0774
5200	12,5	-	35,2	4230	13,4	24,4	26	-	110/ 83	54	17,7	2,0	-	117B-0-KS	KDS1.-150-300-W1		03/1X0775

Figure 3.16: Selection list, MAC 117 - TDM/KDS with regulated DC bus

